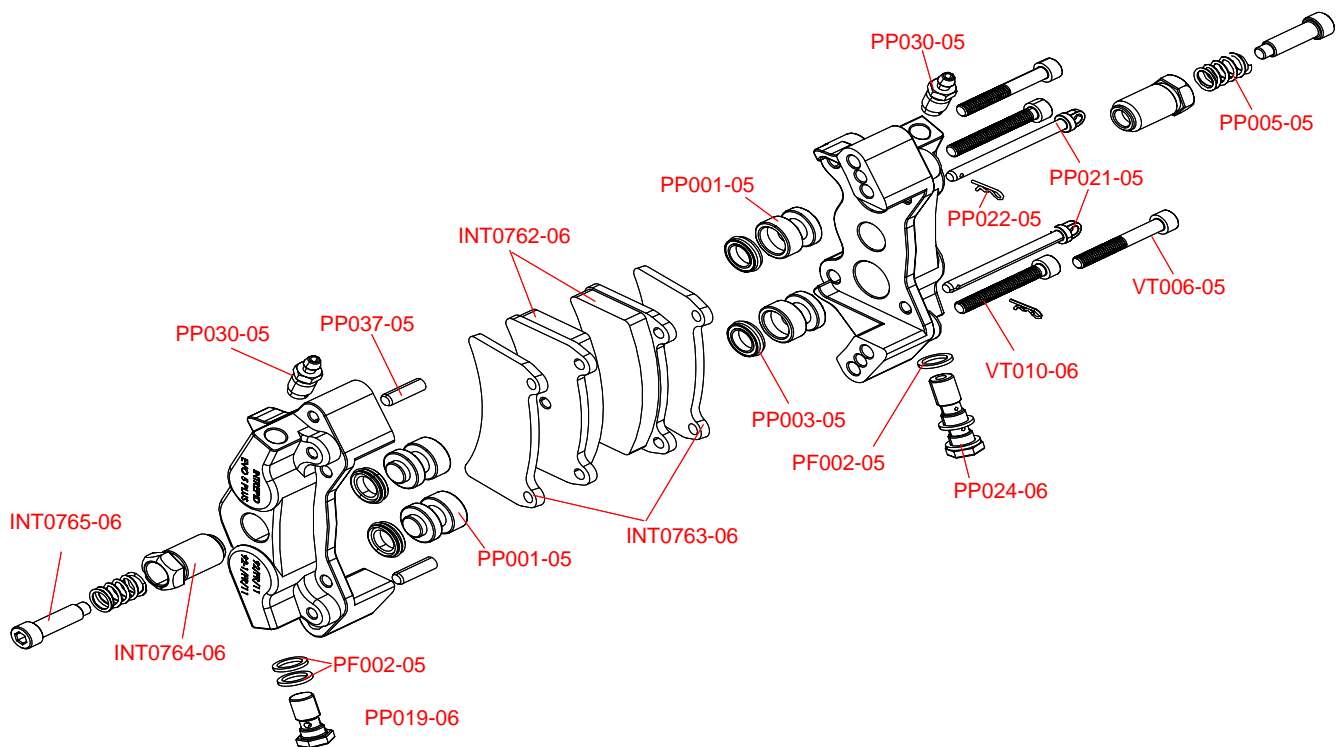


PINZA FRENO POSTERIORE EVO8 / REAR BRAKE CALIPER EVO8

COD.	DESCRIZIONE / DESCRIPTION
INT0667-06	PINZA FRENO POSTERIORE EVO8 REAR BRAKE CALIPER EVO8



COD.	DESCRIZIONE / DESCRIPTION
PP005-05	Molla ritorno pastiglia post. - Tropicalizzata Spring for rear brake pad recovery tank EVO1/MT01/EVO8 - Tropicalized
PP037-05	Spina di centraggio 6x20 rettificata Centering pin 6x20 grounded
PP021-05	Perno di sicurezza pinza freno L. 62 Safety pin for rear brake caliper EVO8 - front caliper FRM - L. 62
PP022-05	Coppiglia di sicurezza Safety split pin
PP030-05	Sfiato 10x1 - zincato - giallo Breather 10x1 - galvanized - yellow
PF002-05	Rondella in alluminio Ø14x10x1,5 mm Aluminium washer Ø14x10x1,5 mm
PP019-05	Vite 10x1 di collegamento tubo olio Screw 10x1 oil pipe connection
INT0762-06	Pastiglia freno EVO8- col nero Brake pad EVO8 - black
INT0763-06	Spessore per pastiglia freno EVO8 Lining for brake pad EVO8
INT0764-06	Vite guida per molla per pinza EVO8 Guide screw for spring - brake system Evo 8
INT0765-06	Vite ritorno pastiglia EVO 8 Screw for pads recovery -EVO8
VT010-06	Vite - testa cilindrica - cava esagonale - M6x45 Screw - cylindric head - hexagonal slot - M6x45
VT006-05	Vite testa cilindrica - cava esagonale - M6x50 Screw - cylindric head - hexagonal slot - M6x50
PP001-05	Pistoncino Ø19mm con gommino Piston Ø19mm with rubber for
PP003-05	Gommino tenuta olio Ø19 mm Oil locking rubber Ø19 mm
PP024-06	Vite doppia di collegamento tubo olio Double screw for oil pipe connection