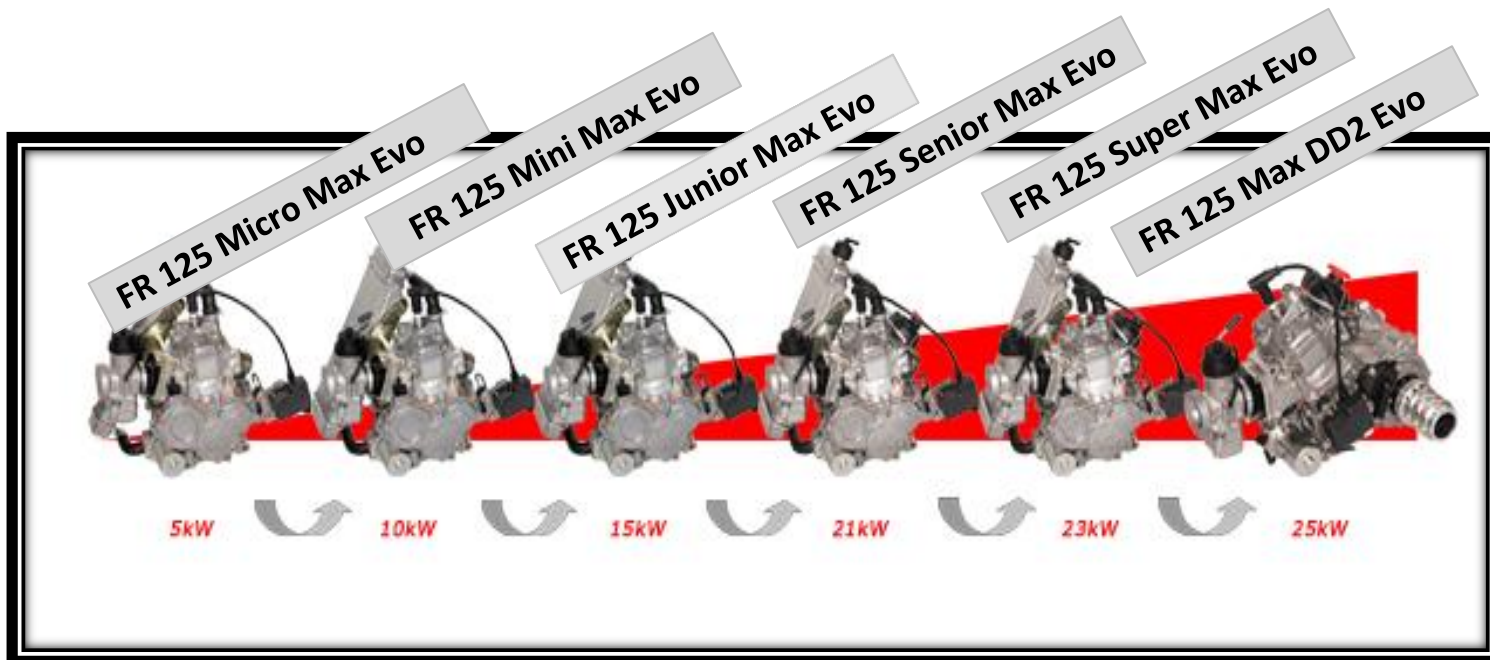




Ersatzteilliste Rotax 2011

FR 125 Max Evo

Version 3



M-Tec Kart

Siegdamm 30 A
D-53721 Siegburg

Tel: 02241 – 171717

Fax: 02241 – 55265

www.mteckart.de

info@mteckart.de

Alle Preise inklusive der gesetzlichen Mehrwertsteuer.

Es gelten die AGB aus unserem Hauptkatalog.

Inhaltsverzeichnis

Allgemeine Informationen und Hinweise	Seite 3
Motoren-Komplettpreise	Seite 4
Informationen zu den Motoren	Seite 5
Kurbelgehäuse, Wasserpumpe, E-Starter Trieb, Kettenschutz, Getriebedeckel, Ausgleichtrieb	Seite 6
Kurbelwelle, Kolben	Seite 9
Zylinder	Seite 10
Auslasschieber	Seite 12
Fliehkraftkupplung, Kettenrad	Seite 14
Zündanlage, E-Starter, Batterie, Ladegerät, Kabelbaum	Seite 16
Vergaser, Dichtungssatz (Vergaser), Kraftstoffpumpe, Reparatursatz (Kraftstoffpumpe), Kraftstoffschlauch, Gasseilzug	Seite 18
Kühler, Kühlerabstützung für Motorversion mit integriertem Thermostat	Seite 20
Ansauggeräuschkämpfer, Haltewinkel	Seite 23
Auspuffanlage	Seite 24
Nachrüstsatz 125 Micro Max/ 125 Mini Max Update	Seite 26
Werkzeuge	Seite 28
Mojo-Reifen	Seite 30

Rotax FR 125 Max

Allgemeine Informationen und Hinweise

Alle aufgeführten Artikel sind Original Ersatzteile der Firma BRP-Powertrain.
Die Preise verstehen sich inklusive der gesetzlichen Mehrwertsteuer von 19 %.
Die Lieferung erfolgt zu den im Hauptkatalog abgebildeten Konditionen.
Es gelten die AGB aus unserem Hauptkatalog.

Die Artikelnummern in dieser Ersatzteilliste sind identisch mit den original Artikelnummern von Rotax.
Einziger Unterschied ist eine vorangestellte „MA“, um mit unserem eigenen Nummern-System nicht in Konflikt zu geraten.

Beispiel: Originalnummer: 224387 – unsere Artikelnummer MA-224387

Einzelne Ersatzteile, bzw. –gruppen sind identisch mit unserem Hauptkatalog (z.B. Vergase, Benzinpumpe).
Hier kann es teilweise zu Abweichungen für Preise und Artikelnummern mit unserem Hauptkatalog kommen.
Berechnet wird immer der für den Kunden günstigste Preis.

Zu allen Schrauben in der Ersatzteilliste ist der Anzugsdrehmoment angegeben (z.B. 10NM)
NM = Newtonmeter.

Die Gehäuse für die erste Modellreihe wurde aus Sandguss gefertigt. Diese weichen teilweise vom derzeitigen Modell ab. Alle speziell dafür benötigten Ersatzteile wurden in dieser Liste nicht mehr miteingearbeitet.

www.rotaxkart.de

Wichtige Informationen und Neuigkeiten über Motoren, Rotax Max Challenge finden Sie auf der gemeinsamen Homepage:

www.rotaxkart.de

www.mteckart.de

Auf unserer Web-Seite finden Sie ebenfalls viele Informationen rund um den Sport.
Die Ersatzteile können bequem Online-Shop bestellt werden.
Nahezu alle Teile sind lagernd und können im 24h-Service geliefert werden.

Die Ersatzteilliste wird mehrmals im Jahr aktualisiert.
Der Download für die aktuelle Version ist ebenfalls von unserer Homepage möglich:

www.mteckart.de



Motoren-Komplettpreise:

Artikelnummer	Beschreibung	Preis
MA-391251301	Motor FR 125 Max EVO	2.420,00 €
MA-390125130	Motor FR 125 Max Junior EVO	2.260,00 €
MA-390125200	Motor FR 125 DD2 EVO	3.030,00 €
MA-K13-002	Motor FR 125 Mini Max EVO	2.260,00 €
MA-K13-001	Motor FR 125 Super Max EVO	2.520,00 €
MA-K13-003	Motor FR 125 Micro Max	2.010,00 €

Im Motorkomplett-Paket sind enthalten:

Auspuff, Vergaser, Luftfilter, Batterie, Ladegerät, Eurostecker, Batteriehalterung kpl., Kabelstrang, Kühler, Benzinpumpe, Seilzug, alle Kleinteile, Schrauben und Federn;

Eine Bedienungsanleitung, einige Aufkleber sowie der Motorenpasse sind ebenfalls in jedem Paket enthalten. Alle Motoren werden in verplombten Zustand ausgeliefert.

Hinweis:



Informationen zu den Motoren:

Garantie:

Auf dem Motor gewährleistet die Firma BRP-Powertrain eine 6-monatige Garantie (ab dem Zeitpunkt der Auslieferung vom Werk).

Voraussetzung hierfür ist jedoch eine ordnungsgemäße Montage und Inbetriebnahme des Motors unter Beachtung der Einbauhinweise sowie der Betriebsanleitung.

Der Motor muss alle 6 Monate oder 50 Betriebsstunden bei einem Servicecenter zu Inspektion vorgelegt werden.

Achtung:

Ohne diesen Wartungsintervall mit dem entsprechenden Eintrag in den Motorenpass erlischt der Garantieanspruch vollkommen.

Alle Bauteile, die dem natürlichen Verschleiß unterliegen (z.B. Ritzel) sind von dieser Garantie ausgeschlossen. Alle Veränderungen an Motor oder Zubehör, die eine Leistungssteigerung zur Folge haben, führen zum Erlöschen des Garantieanspruches.

Für Motoren mit entferntem oder beschädigtem Siegel/Plombe ist ebenfalls kein Garantieanspruch möglich.

Rotax FR 125 Max

Kurbelgehäuse, Wasserpumpe, E-Starter Trieb, Kettenschutz

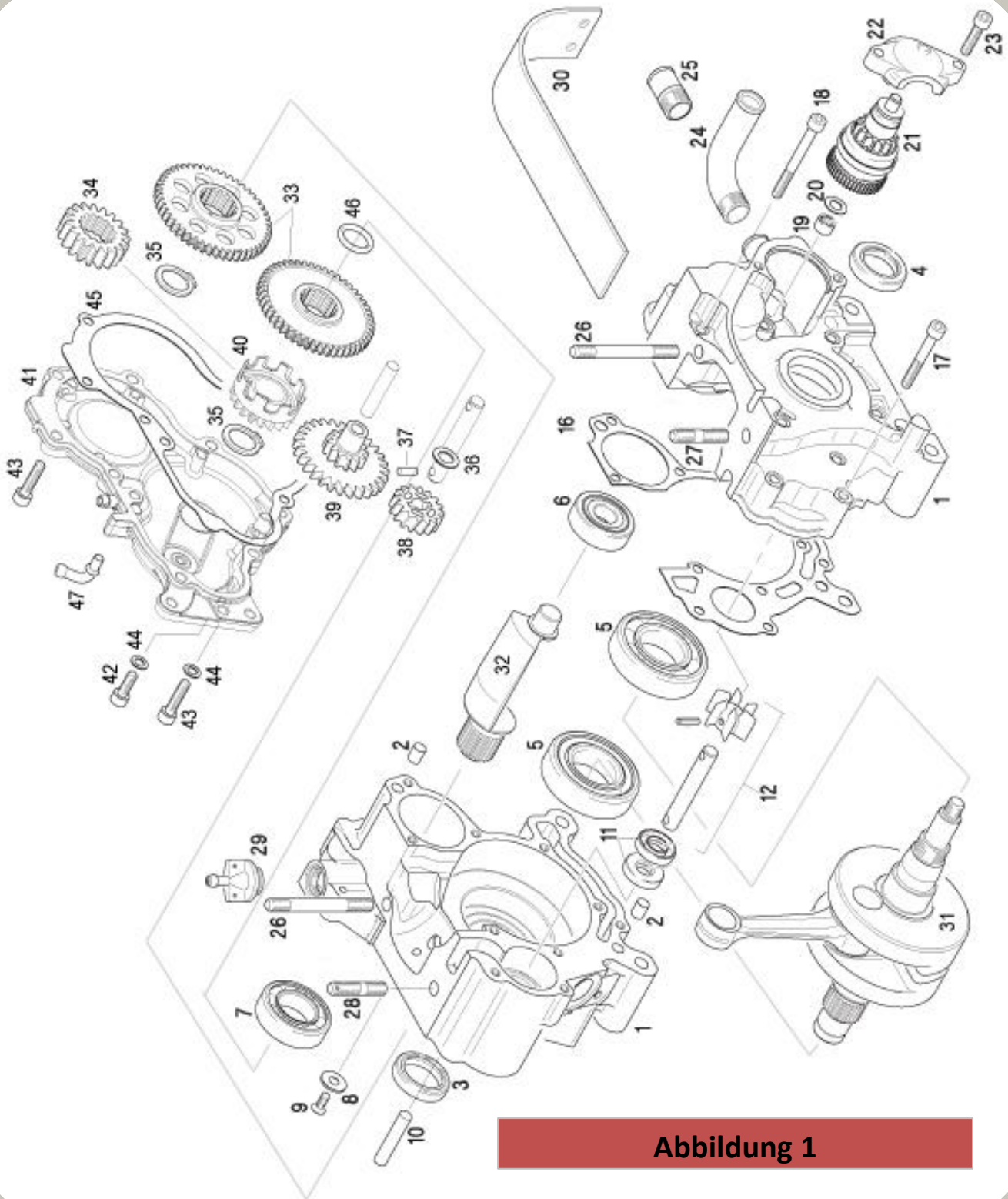


Abbildung 1

Kurbelgehäuse, Wasserpumpe, E-Starter Trieb, Kettenschutz

siehe Abbildung 1

Teil-Nr.	Artikelnummer	Beschreibung	Preis
1 u. 2	MA-295911	Kurbelgehäuse Max komplett	462,50 €
2	MA-632010	Zylinderrolle 8x12 mm	1,20 €
3	MA-230425	Simmerring K-Welle 28x38x7 mm Max/DD	6,10 €
4	MA-930675	Simmerring K-Welle 25x38x7 mm Max	6,10 €
5	MA-832533	Kugellager 6206 TVH C4	14,70 €
6	MA-232291	Kugellager 6302 TN9 C3 Max	10,30 €
7	MA-232341	Kugellager 6005 Max	12,70 €
8	MA-227280	Haltescheibe Max	2,50 €
9	MA-940315	Inbussenkschraube M5x12	0,10 €
10	MA-229380	Passtift 6x40 mm Max	1,90 €
11	MA-230196	Simmerring W-Pumpe 10x26x7 mm	3,00 €
12	MA-220515	Wasserpumpenwelle komplett Max	16,00 €
13		Wasserpumpenwelle (Verwende MA-220515)	
14		Laufrad (Verwende MA-220515)	
15		Spannhülse 4x16 DIN1481 (Verwende MA-220515)	
16	MA-650494	Gehäusedichtung Max	3,70 €
17	MA-241821	Inbusschraube M6x45 10NM	0,40 €
18	MA-240371	Inbusschraube M6x60 10NM	0,60 €
19	MA-232275	Nadelhülse 8x12x8 mm	7,80 €
20	MA-227945	Anlaufscheibe 8,1/15/0,5 mm	0,60 €
21	MA-294810	Startergetriebe komplett	90,20 €
22	MA-210345	Startergetriebedeckel	6,30 €
23	MA-840861	Inbusschraube M6x25 5NM	0,30 €
24	MA-922620	Rohrbogen Kühlwasseranschluss (Restbestand)	7,90 €
25	MA-224094	Ablaufrohr für Ausführung mit Thermostat	3,40 €
26	MA-940786	Stiftschraube M8x57 mm 10 NM	2,20 €
27	MA-241381	Stiftschraube M8x28 mm 10 NM	1,70 €
28	MA-241386	Stiftschraube M8x28 10 NM	2,00 €
29	MA-241925	Entlüftungsschraube M18x1,5	1,90 €
30	MA-260770	Kettenschutz 800x65x3 mm (Spritzschutz)	5,10 €
31	MA-295876	Kurbelwelle komplett	341,60 €
32	MA-237948	Ausgleichswelle	46,80 €
33	MA-234431	Ausgleichsrad 27 Z Max (Restbestand)	12,10 €
33	MA-234435	Ausgleichsrad 50 Z Max	25,00 €
34	MA-634421	Wasserpumpenrad 19 Zahn Max (Stahl)	31,00 €
34	MA-635850	Wasserpumpenrad 19 Z Max Kunststoff	10,30 €
35	DD-945664	Seegering 20 mm	0,40 €
36	MA-827590	Anlaufscheibe 10,1/17/1	0,80 €
37	MA-232730	Nadelrolle 4x15,8 G3 DIN 5402	0,60 €
38	MA-234415	Wasserpumpenritzel 16 Z	9,70 €
39	MA-634035	Wasserpumpenzwischenrad 28/13 Z	9,70 €
40			



41	MA-211871	Getriebedeckel	41,70 €
42	MA-241236	Zylinderschraube M6x16 10NM	0,40 €
43	MA-840861	Zylinderschraube M6x25 5NM	0,30 €
43	MA-840880	Zylinderschraube M6x30	0,30 €
44	MA-230415	Dichtring 6x10 mm Ölablass-Schraube Max	0,40 €
45	MA-650476	Dichtung	4,20 €
46	MA-430460	O-Ring Kurbelwelle 18x3,5mm Max	1,20 €
47	MA-924523	Impulskrümmmer	2,20 €

Rotax FR 125 Max

Kurbelwelle, Kolben

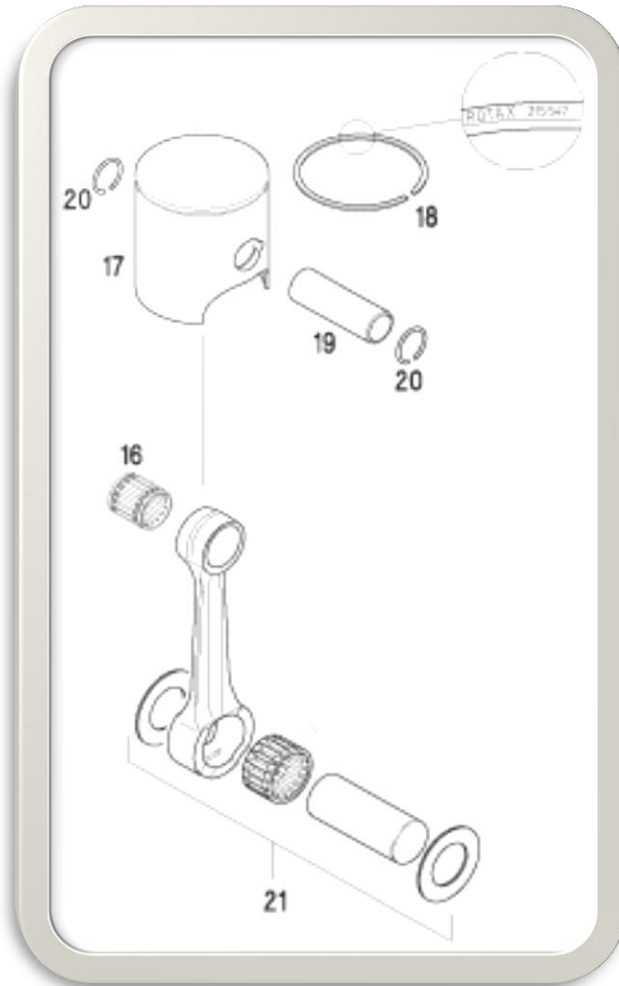


Abbildung 2

siehe Abbildung 2

Teil-Nr.	Artikelnummer	Beschreibung	Preis
16	MA-932026	Nadellager Kolbenbolzen 15x19x20 mm (60)	17,00 €
17-18	MA-296292	Kolben kpl. 53,97	71,50 €
17-18	MA-296293	Kolben kpl. 53,98	71,50 €
17-18	MA-296291	Kolben kpl. 53,99	71,50 €
17-18	MA-296294	Kolben kpl. 54,00	71,50 €
18	MA-215547	R-Ring IS2-54/49,4x1	24,40 €
19	MA-216135	Kolbenbolzen 15x10/12x45,6	9,90 €
20	MA-945635	Nullhakenring 15 (nur einmal verwendbar)	0,50 €
21	MA-295879	Kurbelwellensatz	184,10 €
I	MA-897330	Lithiumseifenfett 250 gr.	23,10 €

Rotax FR 125 Max

Zylinder

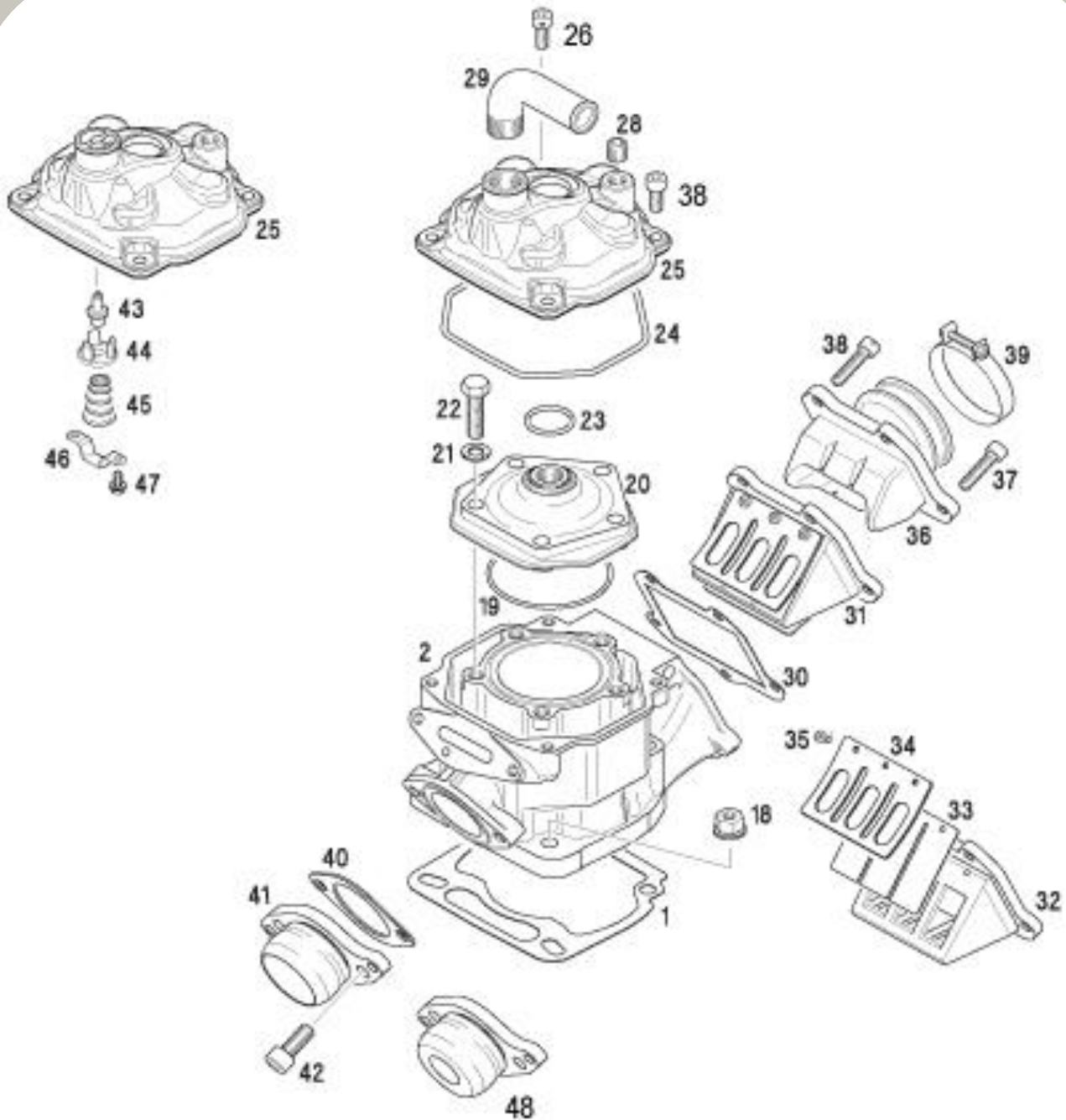


Abbildung 3

Zylinder

siehe Abbildung 3

Teil-Nr.	Artikelnummer	Beschreibung	Preis
1	MA-431337	Zylinderfußdichtung 0,2 mm	2,50 €
1	MA-650480	Zylinderfußdichtung 0,3 mm	2,50 €
1	MA-650483	Zylinderfußdichtung 0,4 mm	2,50 €
1	MA-650481	Zylinderfußdichtung 0,5 mm	2,50 €
1	MA-650482	Zylinderfußdichtung 0,8 mm	2,50 €
2	MA-223993	Zylinder MAX Evo	360,70 €
2	MA-223994	Zylinder JuniorMAX Evo	354,80 €
18	MA-242706	Bundmutter M8 24NM	2,30 €
19	MA-250160	O-Ring Zylinderkopf 64x2 mm	2,50 €
20	MA-223385	Brennraumeinsatz	59,50 €
21	MA-945752	Federring 8 mm	0,10 €
22	MA-940487	Schraube M8x30 mm (30nm)	0,60 €
23	MA-430782	O-Ring Zündkerzenloch 23,3x2,4 mm	1,90 €
24	MA-250280	O-Ring Wasserdeckel 105x2,5 mm	2,40 €
25	MA-613106	Wasserdeckel	73,10 €
25	MA-613101	Wasserdeckel für Thermostat	54,70 €
25	MA-613103	Wasserdeckel für Thermostat, schwarz	58,90 €
26	MA-241236	Inbusschraube M6x16 mm (10nm)	0,40 €
27	MA-641361	Inbusschraube M8x110 mm	3,50 €
28	MA-240480	Verschlusschraube Wasserdeckel	1,90 €
29	MA-922620	Kühlwasserkrümmer (Restbestand)	7,90 €
30	MA-250521	Dichtung Membrankasten	2,20 €
31	MA-224389	Membranträger komplett	48,10 €
33	MA-224430	Membran	8,50 €
35	MA-240351	Kreuzschlitzschraube M3x6 mm	0,10 €
36	MA-267915	Vergaserstutzen	38,70 €
39	MA-251850	Schlauchschele 51 mm	2,00 €
40	MA-250271	Dichtung Auspuffkrümmer	2,50 €
41	MA-273971	Auspuffstutzen Max	20,10 €
41	MA-273972	Auslassbegrenzer Mini Max/Micro Max	20,10 €
42	MA-240071	Inbusschraube M8x20 20NM	0,60 €
43	MA-222125	Thermostat 45°	8,70 €
44	MA-222175	Ventilteller	3,70 €
45	MA-239950	Druckfeder Thermostat	2,00 €
46	MA-222202	Thermostatbügel	3,60 €
47	DD-240195	Schraube M4x8 mm selbstsichernd 3NM	0,60 €
48	MA-626420	Drosselblech 1,25 mm Micro MAX	22,60 €

Rotax FR 125 Max

Auslasschieber

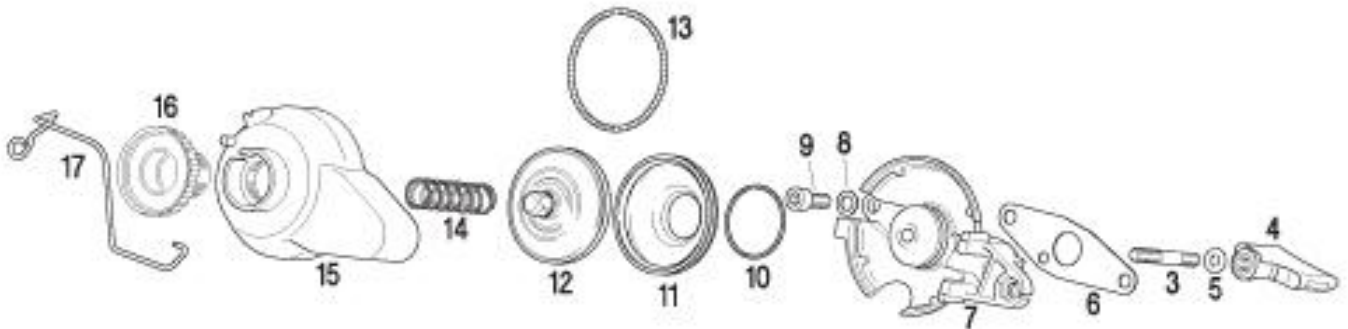


Abbildung 4

Auslassschieber

siehe Abbildung 4

Teil-Nr.	Artikelnummer	Beschreibung	Preis
3	MA-441355	Stiftschraube Auslassschieber M6x30,5 mm (8NM)	3,80 €
4	MA-253725	Auslassschieber	20,40 €
5	MA-230260	O-Ring Auslassschieber 6x3 mm	1,30 €
6	MA-250231	Dichtung Auslassschieber	2,20 €
7	MA-253380	Schiebergehäuse	34,60 €
8	MA-845020	Federscheibe 6 mm	0,10 €
9	MA-241236	Inbusschraube M6x16 mm (10NM)	0,40 €
10	MA-838255	Schlauchfeder klein	1,20 €
11	MA-260723	Schieberbalg	10,50 €
12	MA-854440	Schieberkolben	10,90 €
13	MA-939280	Schlauchfeder groß	2,10 €
14	MA-239942	Druckfeder Auslassschieber Max	2,70 €
15	MA-210331	Schieberabdeckung	12,10 €
16	MA-641890	Einstellrändelschraube Auslassschieber	6,40 €
17	MA-239030	Federbügel Auslassschieber	4,20 €

Rotax FR 125 Max

Fliehkraftkupplung, Kettenrad

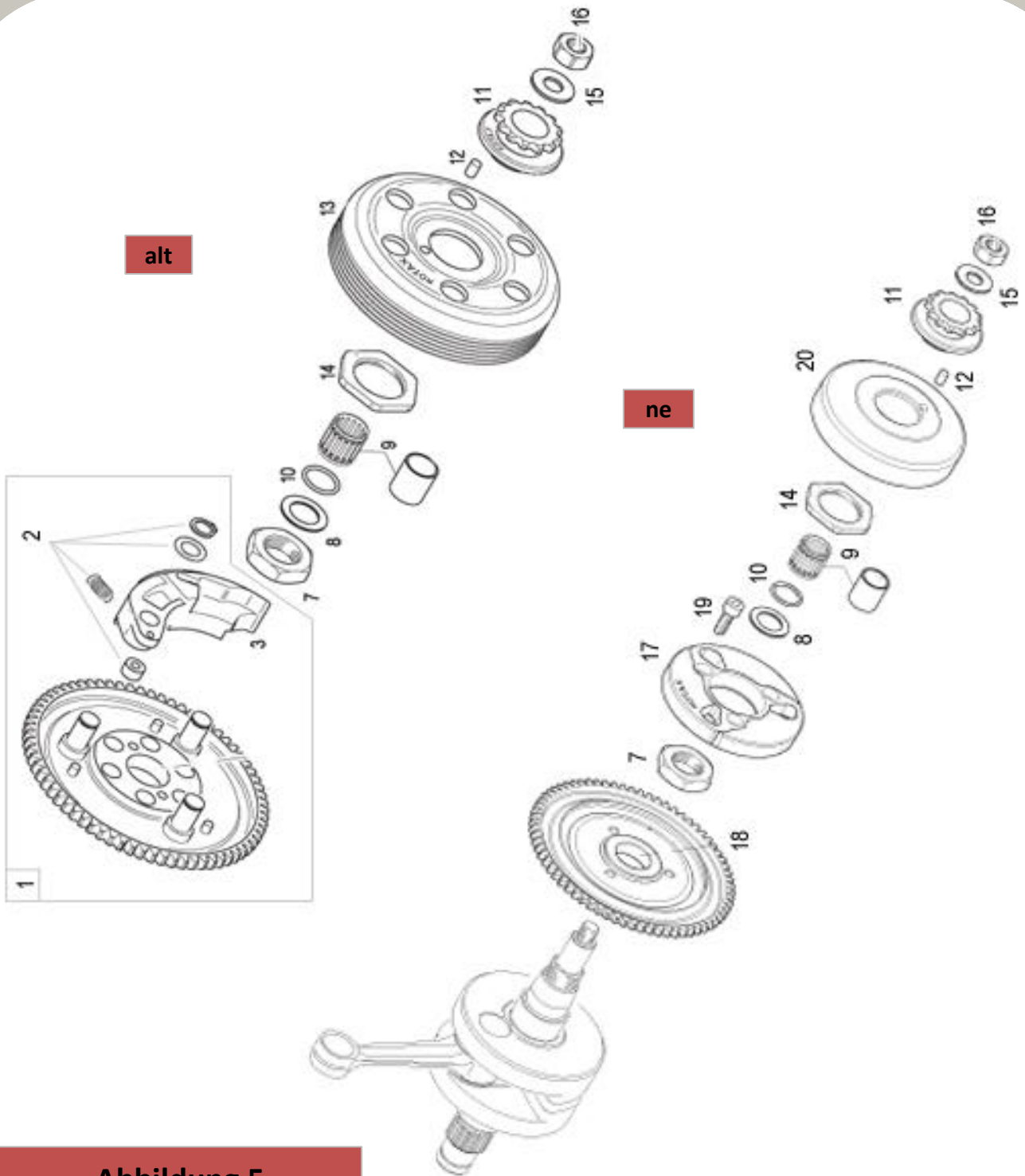


Abbildung 5

Fliehkraftkupplung, Kettenrad

Siehe Abbildung 5

Teil-Nr.	Artikelnummer	Beschreibung	Preis
1	MA-634909	Starterkranz Max komplett (Restbestand)	109,40 €
2	MA-281470	Reparatursatz Fliehkraftkupplung Mod. 08	15,00 €
3	MA-659213	Fliehgewicht Max (Restbestand)	18,70 €
7	MA-842314	Mutter M20x1,5nKupplung innen (100Nm) Max	7,70 €
8	MA-927057	Anlaufscheibe 15,2x25x1 mm Kupplung innen	1,90 €
9	MA-632415	Nadellager 15x19x17 mm Kupplung	7,50 €
10	MA-950815	O-Ring Kupplung	1,00 €
11	MA-236876	Motorritzel 11 Z Max	20,90 €
11	MA-236871	Motorritzel 12 Z Max	20,90 €
11	MA-236872	Motorritzel 13 Z Max	20,90 €
11	MA-236873	Motorritzel 14 Z Max	20,90 €
11	MA-236850	Motorritzel 15 Z Max	20,90 €
11	MA-236851	Motorritzel 16 Z Max	20,90 €
12	MA-232365	Zylinderrolle (Keil,Passfeder) 5x5 mm Max	1,30 €
13	MA-659154	Kupplungstrommel Max (Restbestand)	25,10 €
14	MA-242925	Mutter M28x1 für Motorritzel (100NM)	5,20 €
15	MA-627345	Anlaufscheibe 10x19x1,5 mm für Ritzel mit 11 Zähne	1,40 €
15	MA-627340	Anlaufscheibe 10x22x1,5 mm (12-16 Zähne)	1,40 €
16	MA-942950	Mutter M10x1 Kupplung außen (60NM) Max	1,10 €
17	MA-659907	Kupplungsscheibe 11,6 mm Max	85,90 €
18	MA-434840	Starterkranz Max komplett (Restbestand)	99,10 €
19	MA-840036	Inbusschraube M6x12 mm (10.9)	0,40 €
20	MA-659930	Kupplungstrommel Max	33,10 €
I	MA-897330	Lithiumseifenfett 250 gr.	23,10 €

Rotax FR 125 Max

Zündanlage, E-Starter, Batterie, Ladegeräte, Kabelbaum

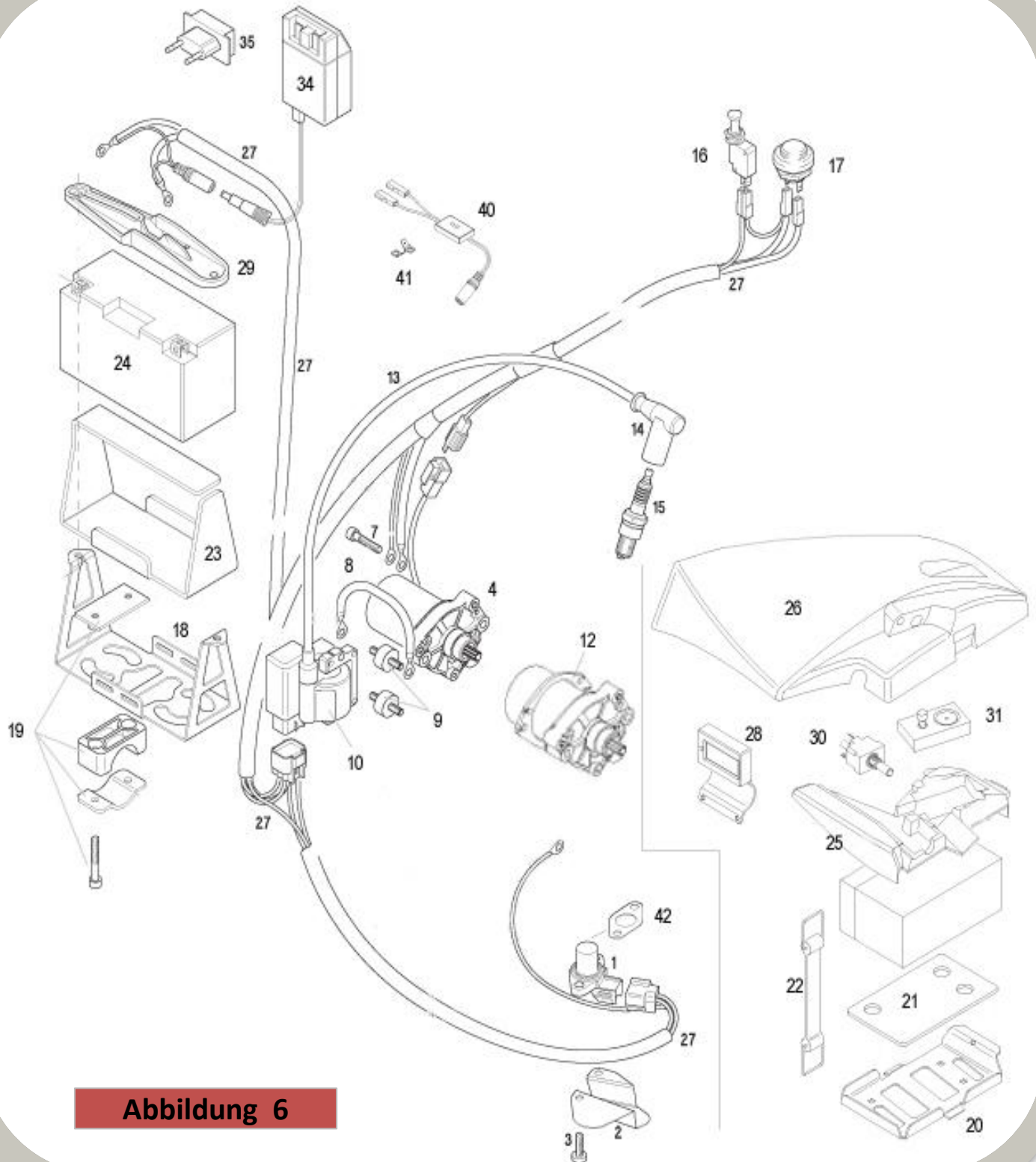


Abbildung 6

Zündanlage, E-Starter, Batterie, Ladegeräte, Kabelbaum

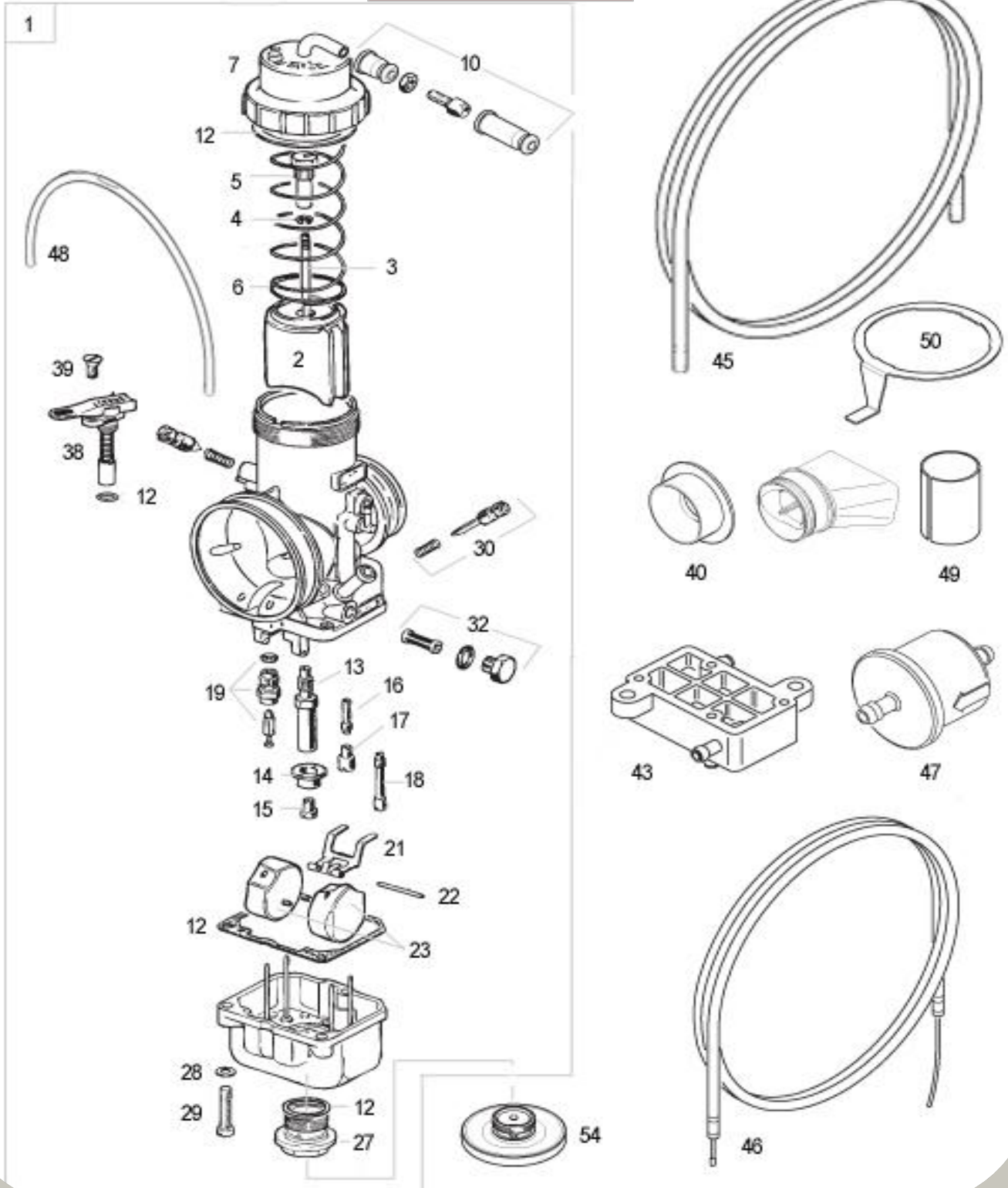
siehe Abbildung 6

Teil-Nr.	Artikelnummer	Beschreibung	Preis
1	MA-265560	Geber	43,10 €
2	MA-251531	Schutzblech	9,90 €
3	MA-440761	Linsenkschraube M6x20 mm	0,60 €
4	MA-294802	Elektrostarter komplett	124,60 €
7	MA-241811	Inbusschraube M6x35 mm	0,30 €
8	MA-264910	Massekabel	2,90 €
9	MA-660520	Silentblock	4,50 €
10	MA-265578	Zündtransformator Max	249,40 €
13	MA-864695	Zündkabel 360 mm	4,60 €
14	MA-866708	Zündkerzenstecker NGK	9,10 €
16	MA-265592	An-/Auswahlschalter	18,80 €
17	MA-265580	Startknopf	13,30 €
18	MA-251123	Batteriehalter nackt	21,60 €
19	MA-251254	Rohrschellen-Set für Rohrdurchmesser 32mm	9,10 €
23	MA-660767	Gummiplatte Max	9,00 €
24	MA-265514	Batterie 12V-6,5Ah (Rotax)	58,30 €
27	MA-266125	Universal-Kabelbaum	92,60 €
29	MA-660221	Batterieabdeckung Max	5,80 €
34	MA-265148	Batterieladegerät ohne Stecker	42,70 €
35	MA-266010	Euro-Stecker	2,20 €
40	MA-266021	Adapterkabel mit Polaritätsschutz	15,40 €
41	MA-864950	Adapter -Kabelschuh	0,30 €
42	MA-431500	Zusatzdichtung Geber 0,8 mm	1,1

Rotax FR 125 Max

Vergaser, Dichtungssatz (Vergaser), Kraftstoffpumpe,
Reparatursatz (Kraftstoffpumpe), Kraftstoffschlauch, Gasseilzug

Abbildung 7



**Vergaser, Dichtungssatz (Vergaser), Kraftstoffpumpe,
Reparatursatz (Kraftstoffpumpe), Kraftstoffschlauch, Gasseilzug**

siehe Abbildung 7

Teil-Nr.	Artikelnummer	Beschreibung	Preis
1	MA-295998	Vergaser Dell'Orto VHSB 3	261,40 €
2	MA-262030	Vergaser Gasschieber 40	53,40 €
3	MA-261190	Vergaser Düsennadel K 27	6,70 €
3	MA-261191	Vergaser Düsennadel K 98	6,70 €
4	MA-245630	Vergaser Düsennadelsicherung klein	0,70 €
5	MA-261270	Vergaser Einhängschraube	8,10 €
6	MA-239885	Druckfeder Gasschieber	5,20 €
7	MA-261427	Vergaser Schieberdeckel komplett	13,00 €
10	MA-268040	Vergaser Gaszug-Einhängesatz	5,10 €
12	MA-293834	Vergaser Dichtungssatz VHSB 34	11,30 €
13	MA-262040	Vergaser Düsenstock FN 266	8,70 €
14	MA-261550	Vergaser Hauptdüsentasse	0,90 €
15	MA-281476	Hauptdüsensatz 115-118-120-122-125-128-130	17,80 €
15	MA-281470	Hauptdüsensatz 160-162-165-168-170-172	15,20 €
15	MA-281472	Hauptdüsensatz 175-178-180-182-185-188	15,20 €
15	MA-281474	Hauptdüsensatz 190-192-195-198-200	12,70 €
15	MA-281471	Hauptdüsensatz 145-148-150-152-155-158	15,20 €
15	MA-281475	Hauptdüsensatz 202-205-208-210	11,50 €
16	MA-261162	Vergaser Leerlaufdüseneinsatz 30	6,80 €
16	MA-261165	Vergaser Leerlaufdüseneinsatz 60	6,80 €
17	MA-261163	Vergaser Leerlaufdüse 30	7,10 €
17	MA-261341	Vergaser Leerlaufdüse 60	7,10 €
18	MA-261895	Vergaser Startdüse 60	3,80 €
19	MA-261880	Vergaser Einlaufventil 150	17,50 €
21	MA-261290	Vergaser Schwimmeraufhängung	11,40 €
22	MA-229271	Vergaser Schwimmerstift	1,10 €
23	MA-268031	Schwimmer 3,6 g (Stück)	9,40 €
23	MA-268030	Schwimmer 5,2 g (Stück)	9,40 €
27	MA-261373	Vergaser Ablassschraube	3,50 €
28	MA-845312	Federring 5 mm	0,30 €
29	MA-262020	Inbusschraube M5x20 mm	0,30 €
30	MA-268044	Vergaser Luftschrauben-Set	4,00 €
32	MA-268042	Vergaser Benzinfilter mit Verschlusschraube	7,20 €
38	MA-261915	Vergaser Choke Hebel komplett	23,80 €
39	MA-240505	Schlitzsenkschraube M4,5x10 mm	1,60 €
40	MA-267535	Einlassbegrenzer Alu Mini Max	21,40 €
43	MA-994483	Benzinpumpe	33,10 €
45	MA-974529	Benzinschlauch 2600 mm	11,00 €
46	MA-297122	Gaszug komplett	7,90 €
47	MA-274160	Benzinfilter	5,10 €
49	MA-251730	Vergaseranschlaghülse 38 mm Micro Max	11,80 €
54	MA-261030	Vergaser Ablass-Rändelschraube Alu	16,10 €

Rotax FR 125 Max

Kühler, Kühlerabstützung für Motorversion mit integriertem Thermostat

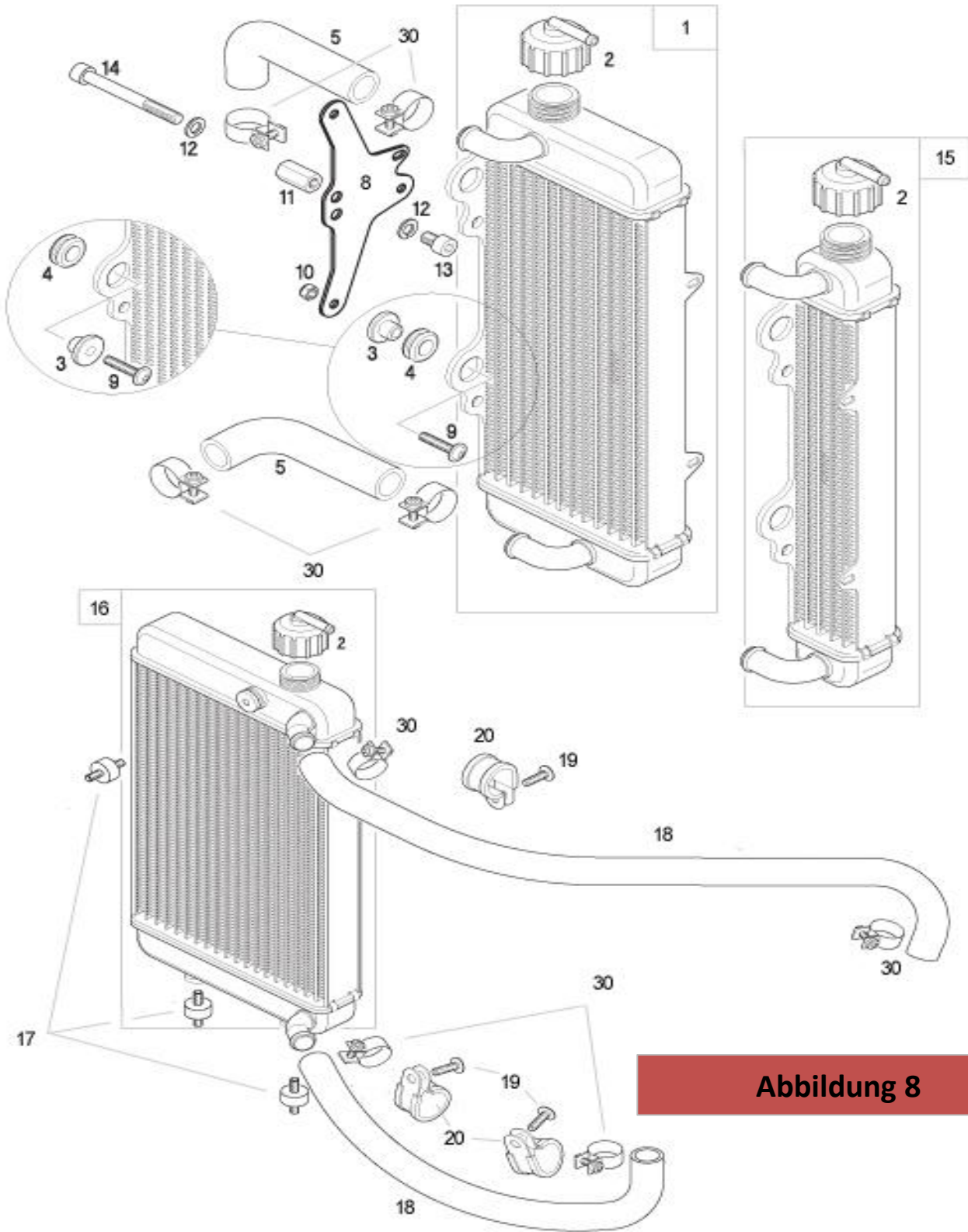
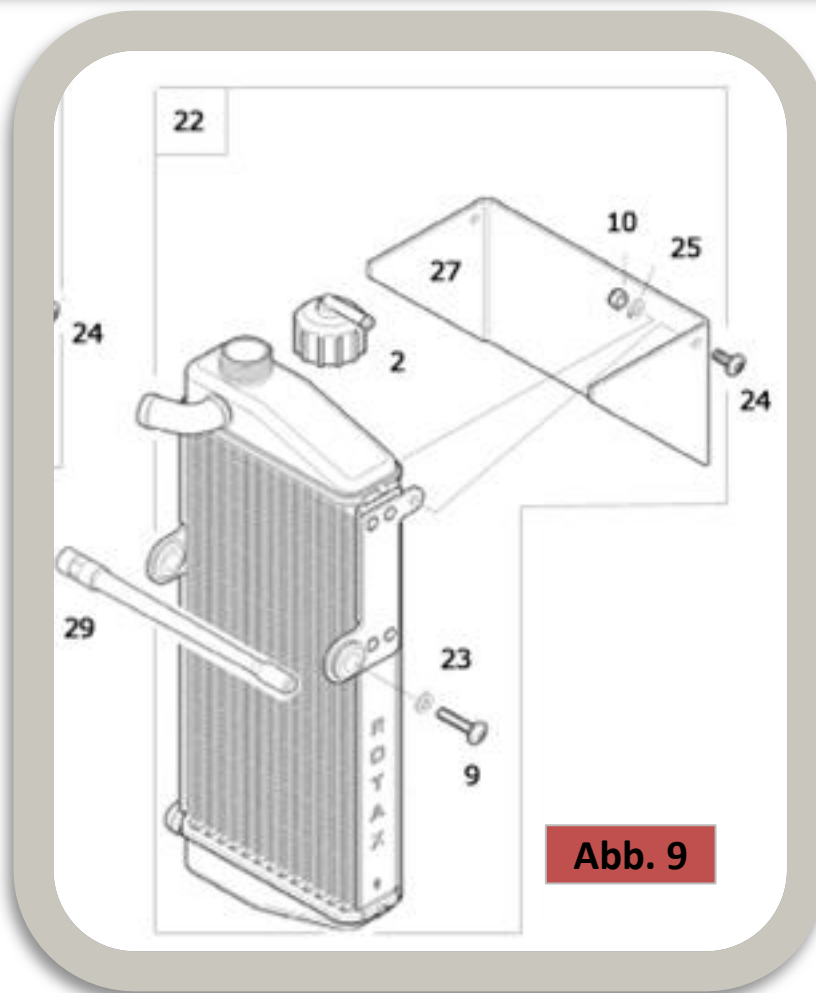


Abbildung 8



Kühler, Kühlerabstützung für Motorversion mit integriertem Thermostat

siehe Abbildung 8 und 9

Teil-Nr.	Artikelnummer	Beschreibung	Preis
1	MA-295927	Kühler Max komplett	215,50 €
2	MA-222750	Kühlerdeckel 1 bar	16,50 €
3	MA-229810	Distanzbüchse mit Bund (Kühlerhalter)	1,00 €
4	MA-660440	Gummitülle	1,20 €
5	MA-222746	Kühlwasserformschlauch	6,30 €
8	MA-224666	Halteblech Kühler Max	5,60 €
9	DD-440761	Linsenkopfschraube M6x20 mm	0,60 €
10	MA-842040	Mutter M6 selbstsichernd	0,60 €
11	MA-842491	Distanzmutter M8x24,5 mm	2,30 €
12	MA-945752	Federring 8 mm	0,10 €
13	MA-841521	Inbusschraube M8x12 mm	0,40 €
14	MA-841831	Inbusschraube M8x75 mm	0,40 €
15	MA-295924	Kühler Micro Max komplett	117,90 €
21	MA-295928	Kühler Max komülett Mod. 11	215,50 €
23	MA-827307	Scheibe 6,2x18x0,5 mm	0,60 €
24	DD-440751	Linsenkopfschraube M6x160,6 mm	0,60 €
25	MA-244211	U-Scheibe 6 mm	0,10 €
29	MA-651690	Haltestange Kühler Max Mod. 11	10,10 €
30	MA-951870	Schlauchschele 16-15 mm	1,50 €

Kühler Max neu



Rotax FR 125 Max

Ansauggeräuschkämpfer, Haltewinkel

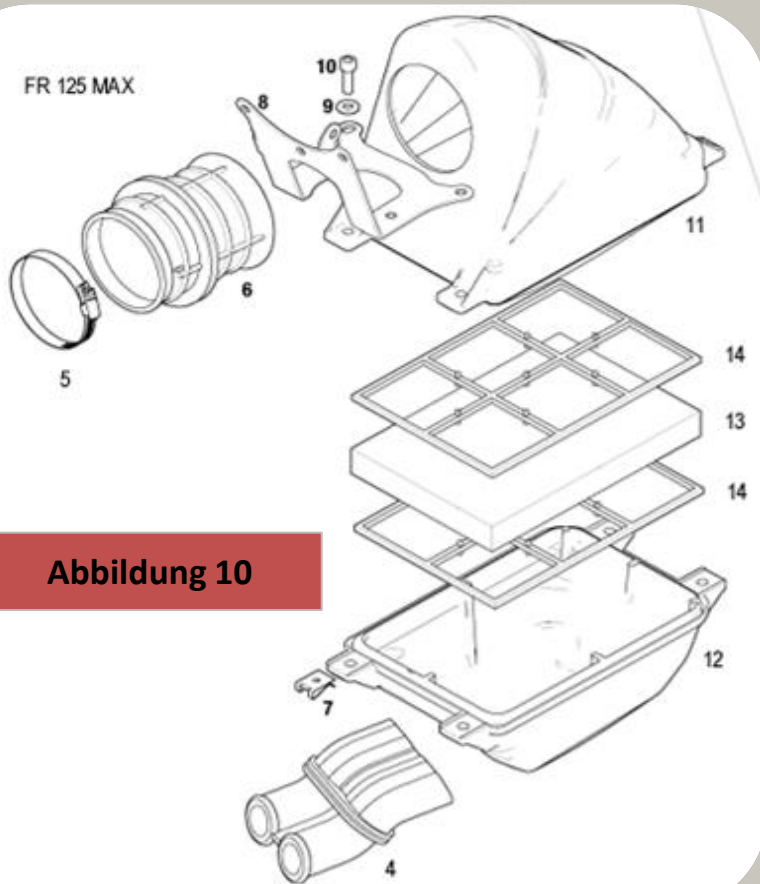


Abbildung 10



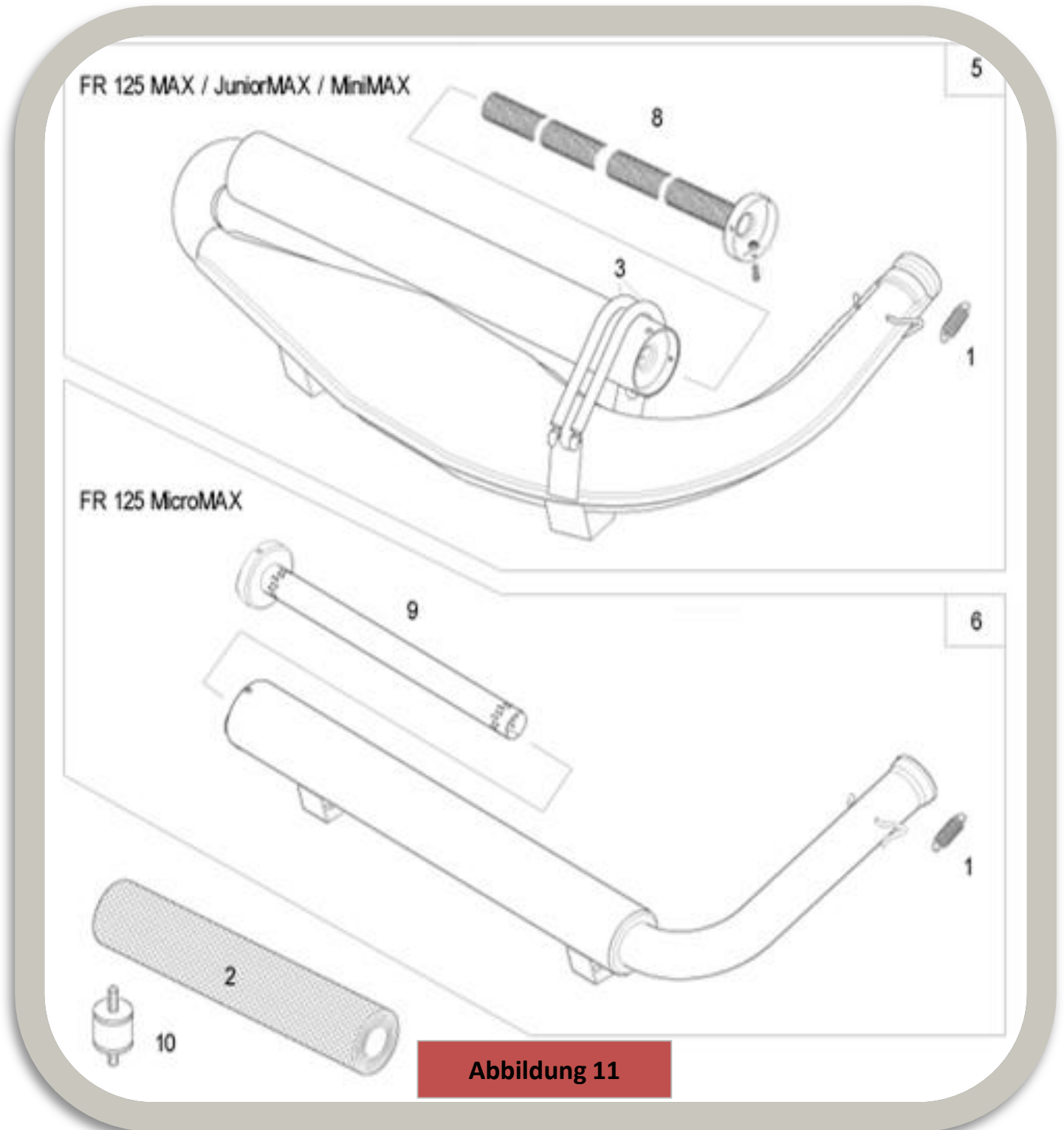
Ansaugdämpfer Max

siehe Abbildung 10

Teil-Nr.	Artikelnummer	Beschreibung	Preis
4	MA-225041	Dämpferrohr	17,20 €
5	MA-951791	Schlauchselle 50-70 mm	2,40 €
6	MA-225031	Dämpferstutzen	9,50 €
7	MA-242141	Klemmschraube Ansaugdämpfer Max	1,00 €
8	MA-251720	Haltewinkel Ansaugdämpfer Max	9,90 €
9	MA-244211	U-Scheibe 6 mm	0,10 €
10	MA-842040	Mutter M6 selbstsichernd	0,60 €
11	MA-225025	Dämpfergehäuse Oberteil Max	17,20 €
12	MA-225015	Dämpfergehäuse Unterteil Max	11,70 €
13	MA-225051	Filtereinsatz Max	6,70 €
14	MA-225061	Filtergitter Max	3,50 €

Rotax FR 125 Max

Auspuffanlage



Auspuffanlage

siehe Abbildung 11

Teil-Nr.	Artikelnummer	Beschreibung	Preis
1	MA-938795	Auspufffeder 66 mm	1,90 €
2	MA-297981	Dämpfungsmatte	8,50 €
3	MA-238940	Auspufffeder lang	2,10 €
5	MA-273076	Auspuffanlage Max	253,20 €
6	MA-273130	Auspuffanlage Micro Max	63,60 €
8	MA-273093	Deckel Endschalldämpfer mit Rohr Max	11,00 €
9	MA-273097	Deckel Endschalldämpfer mit Rohr Micro Max	15,50 €
10	MA-660920	Silentblock M8	5,30 €
Q	MA-297386	Silikonpaste 732 RTV, 100 Gr.	19,00 €



Rotax FR 125 Max

Nachrüstsatz 125 Micro Max/125 Mini Max Update

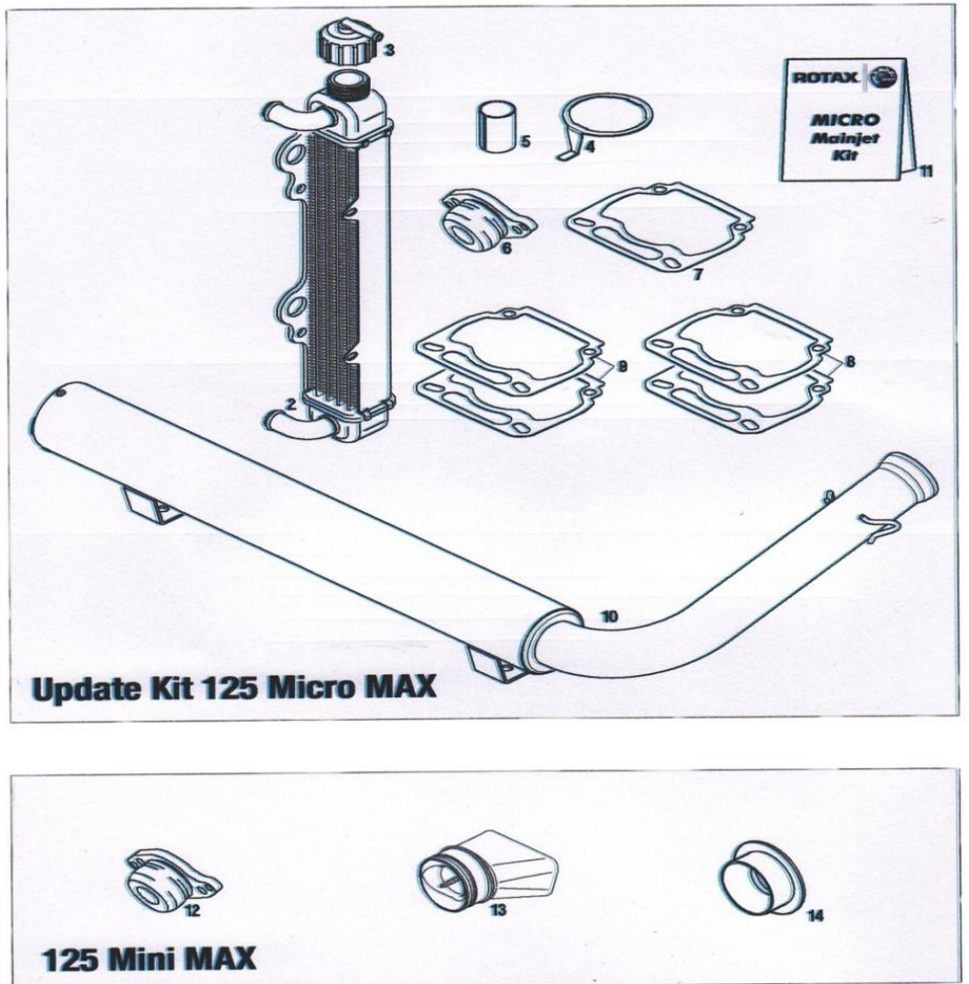


Abbildung 12

Nachrüstsatz 125 Micro Max/125 Mini Max Update

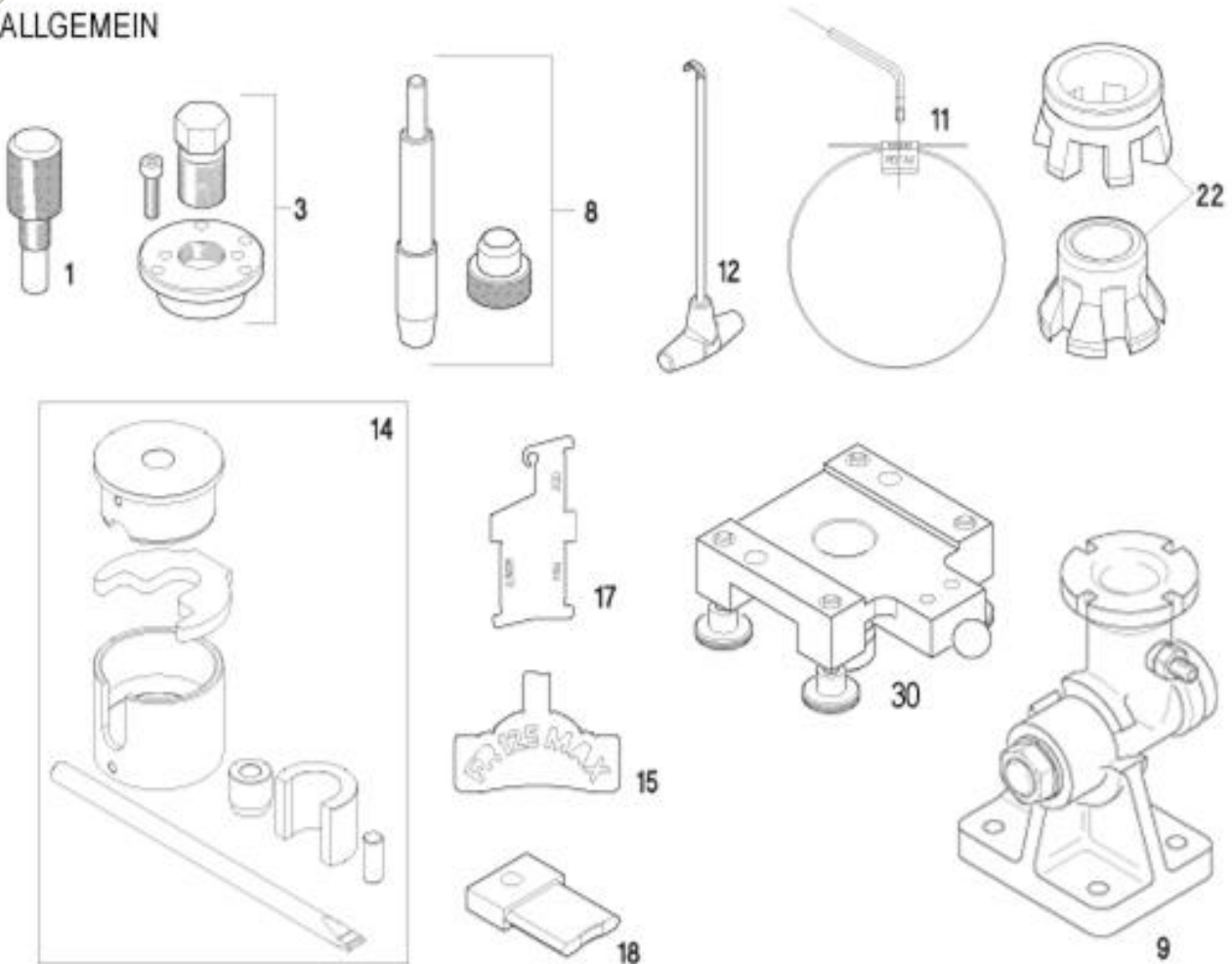
siehe Abbildung 12

Teil-Nr.	Artikelnummer	Beschreibung	Preis
1	MA-281555	Downgradekit Micro MAX	192,20 €
2	MA-295924	Kühler Micro Max	117,90 €
3	MA-222750	Kühlerverschluss mit Dichtung 1,0 bar	16,50 €
4	MA-251790	Fixierblech Micro Max	8,20 €
5	MA-251730	Vergaseranschlaghülse 38 mm Micro Max	11,80 €
6	MA-273972	Auslassbegrenzer Micro Max/Mini Max	20,10 €
7	MA-626420	Drosselblech 1,25 mm Micro Max	22,60 €
8	MA-650481	Zylinderfußdichtung 0,5 mm	2,50 €
9	MA-650480	Zylinderfußdichtung 0,3 mm	2,50 €
10	MA-273130	Auspuffanlage Micro Max	63,90 €
11	MA-281476	Hauptdüsensatz 115-118-120-122-125-128-130	17,80 €
12	MA-273972	Auslassbegrenzer Micro Max/Mini Max	20,10 €
14	MA-267535	Einlassbegrenzer Alu Mini Max	21,40 €

Rotax FR 125 Max

Werkzeuge

ALLGEMEIN



FR 125 MAX

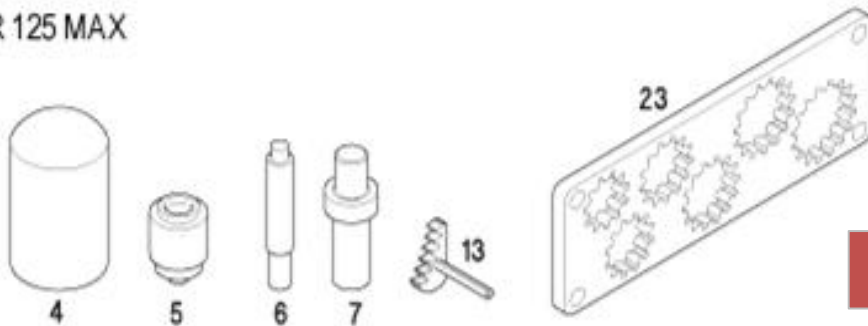


Abbildung 12

Werkzeuge

siehe Abbildung 12

Teil-Nr.	Artikelnummer	Beschreibung	Preis
1	MA-277380	Blockierdorn zum Blockieren der Kurbelwelle	15,00 €
3	MA-276016	Abzieher Starterkranz und Kupplung	45,70 €
4	MA-676010	Montagehülse Max	22,40 €
5	MA-676021	Montagedorn	16,00 €
6	MA-676030	Montagedorn für Nadelhülse des E-Starters	12,40 €
7	MA-676040	Montagedorn für Lagerhülse, Kettenrad 11 Zähne	23,20 €
8	MA-676035	Montagewerkzeug Kolbenbolzensicherungsring	37,30 €
9	MA-877930	Lagerbock für Montageplatte	219,30 €
11	MA-297041	Rotax-Siegel	2,50 €
12	MA-251680	Federhaken für Auspufffedern	9,10 €
13	MA-676205	Blockiervorrichtung Max	10,10 €
14	MA-276050	Kurbelwellen-Reparaturvorrichtung	553,10 €
15	MA-277390	Prüflehre Brennraum	5,00 €
17	MA-277397	Prüflehre Auslass	13,30 €
18	MA-277030	Auspuffschieberlehre	31,80 €
22	MA-276070	Montagevorrichtung Schlauchfeder	44,10 €
13	MA-277364	Haltevorrichtung Ritzel Max	19,60 €
20	MA-297240	Motorpass	0,30 €

Mojo-Reifen

Artikelnummer	Beschreibung	Preis
H.15122060	MOJO-D1 CIK vorne 10x4,50-5 (hart)	33,00 €
H.15122061	MOJO-D1 CIK hinten 11x7,10-5 (hart)	50,00 €
H.15122070	MOJO-D2 CIK vorne 10x4,50-5 (mittel)	35,00 €
H.15122071	MOJO-D2 CIK hinten 11x7,10-5 (mittel)	53,00 €
H.15122080	MOJO-D3 CIK vorne 10x4,50-5 (weich)	37,00 €
H.15122081	MOJO-D3 CIK hinten 11x7,10-5 (weich)	56,00 €
H.15122090	MOJO-W2 CIK vorne 10x4,50-5 (Regen)	37,00 €
H.15122091	MOJO-W2 CIK hinten 11x6,00-5 (Regen)	56,00 €
H.15122008	MOJO-C2 vorne 10x4,00-5 (weich)	33,00 €
H.15122044	MOJO-C2 hinten 11x5,00-5 (weich)	40,00 €
H.15122002	MOJO-CX vorne 10x4,00-5 (mittel)	35,00 €
H.15122003	MOJO-CX hinten 11x5,00-5 (mittel)	43,00 €
K08-811	Satz MOJO-D1 CIK 4,50/7,10-5 (hart)	165,00 €
K08-821	Satz MOJO-D2 CIK 4,50/7,10-5 (mittel)	175,00 €
K08-831	Satz MOJO-D3 CIK 4,50/7,10-5 (weich)	185,00 €
K08-841	Satz MOJO-W2 CIK 4,50/6,00-5 (Regen)	185,00 €
K08-851	Satz MOJO-C2 4,00/5,00-5 (weich)	145,00 €
K08-871	Satz MOJO-CX 4,00/5,00-5 (mittel)	155,00 €