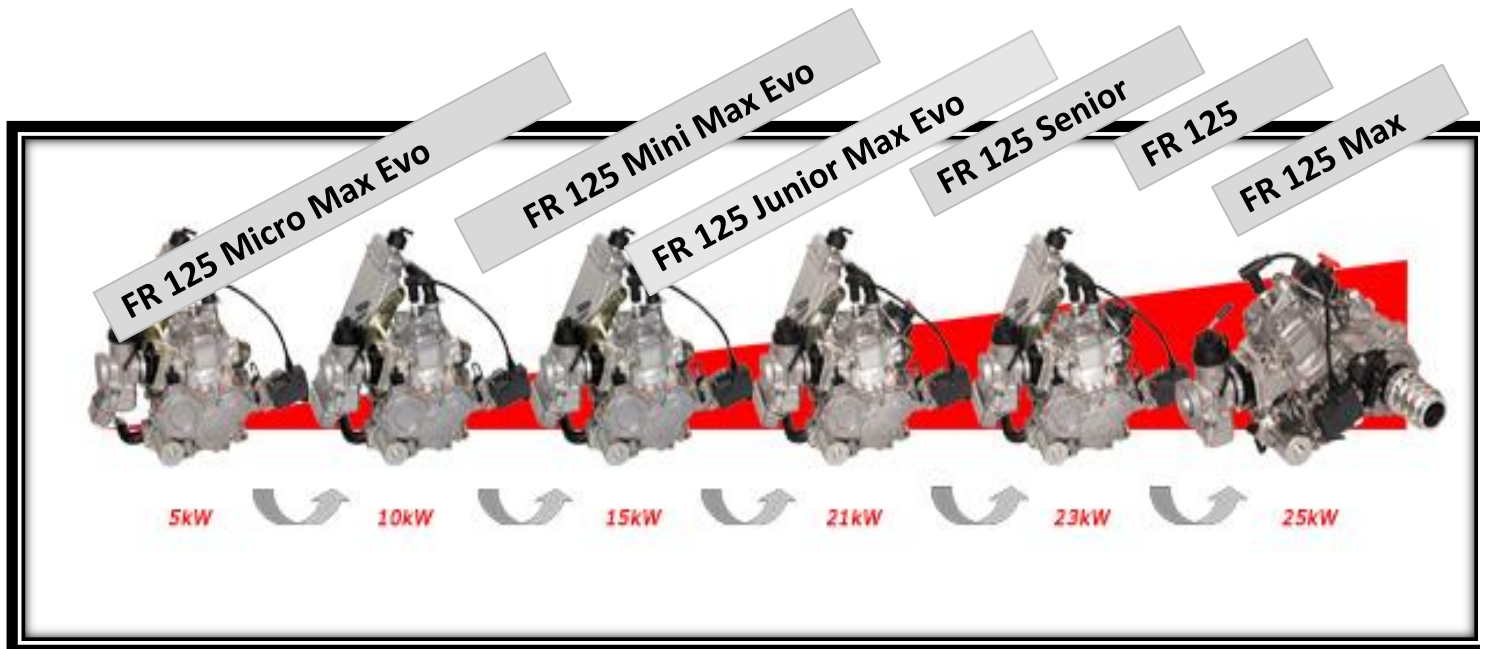




## Ersatzteilliste Rotax 2011

FR 125 Max DD2 Evo

Version 2



### M-Tec Kart

Siegdamm 30 A  
D-53721 Siegburg

Tel: 02241 – 171717

Fax: 02241 – 55265

[www.mteckart.de](http://www.mteckart.de)

[info@mteckart.de](mailto:info@mteckart.de)

Alle Preise inklusive der gesetzlichen Mehrwertsteuer.

Es gelten die AGB aus unserem Hauptkatalog.

## Inhaltsverzeichnis

Allgemeine Informationen und Hinweise	Seite 3
Motoren-Komplettpreise	Seite 4
Informationen zu den Motoren	Seite 5
Gehäuse DD2	Seite 6
Kurbelwelle, Kolben	Seite 9
Zylinder	Seite 10
Auslasschieber	Seite 12
Kupplung DD2	Seite 14
Zündanlage, E-Starter, Batterie, Ladegerät, Kabelbaum	Seite 16
Vergaser, Dichtungssatz (Vergaser), Kraftstoffpumpe, Reparatursatz (Kraftstoffpumpe), Kraftstoffschlauch, Gasseilzug	Seite 18
Kühler, Kühlerabstützung für Motorversion mit integriertem Thermostat	Seite 20
Ansauggeräuschkämpfer, Haltewinkel	Seite 22
Auspuffanlage	Seite 23
Schaltung	Seite 24
Heckauffahrschutz	Seite 26
Werkzeuge	Seite 27
Mojo-Reifen	Seite 29

## Rotax FR 125 DD2 Max

### Allgemeine Informationen und Hinweise

Alle aufgeführten Artikel sind Original Ersatzteile der Firma BRP-Powertrain.  
Die Preise verstehen sich inklusive der gesetzlichen Mehrwertsteuer von 19 %.  
Die Lieferung erfolgt zu den im Hauptkatalog abgebildeten Konditionen.  
Es gelten die AGB aus unserem Hauptkatalog.

Die Artikelnummern in dieser Ersatzteilliste sind identisch mit den original Artikelnummern von Rotax.  
Einziger Unterschied ist eine vorangestellte „MA“, um mit unserem eigenen Nummern-System nicht in Konflikt zu geraten.

Beispiel: Originalnummer: 224387 – unsere Artikelnummer MA-224387

Einzelne Ersatzteile, bzw. –gruppen sind identisch mit unserem Hauptkatalog (z.B. Vergase, Benzinpumpe).  
Hier kann es teilweise zu Abweichungen für Preise und Artikelnummern mit unserem Hauptkatalog kommen. Berechnet wird immer der für den Kunden günstigste Preis.

Zu allen Schrauben in der Ersatzteilliste ist der Anzugsdrehmoment angegeben (z.B. 10NM)  
NM = Newtonmeter.

Die Gehäuse für die erste Modellreihe wurde aus Sandguss gefertigt. Diese weichen teilweise vom derzeitigen Modell ab. Alle speziell dafür benötigten Ersatzteile wurden in dieser Liste nicht mehr miteingearbeitet.

**[www.rotaxkart.de](http://www.rotaxkart.de)**

Wichtige Informationen und Neuigkeiten über Motoren, Rotax Max Challenge finden Sie auf der gemeinsamen Homepage:

**[www.rotaxkart.de](http://www.rotaxkart.de)**

**[www.mteckart.de](http://www.mteckart.de)**

Auf unserer Web-Seite finden Sie ebenfalls viele Informationen rund um den Sport.  
Die Ersatzteile können bequem Online-Shop bestellt werden.  
Nahezu alle Teile sind lagernd und können im 24h-Service geliefert werden.

Die Ersatzteilliste wird mehrmals im Jahr aktualisiert.  
Der Download für die aktuelle Version ist ebenfalls von unserer Homepage möglich:

**[www.mteckart.de](http://www.mteckart.de)**



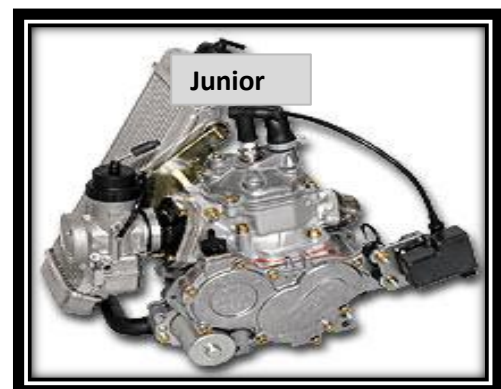
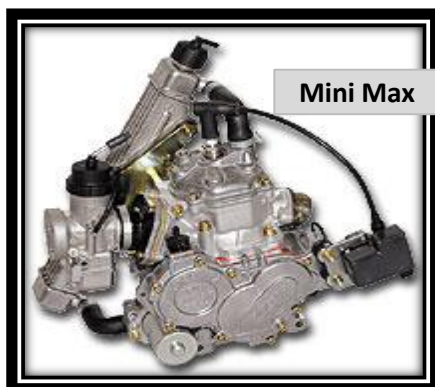
**Motoren-Komplettpreise:**

Artikelnummer	Beschreibung	Preis
MA-391251301	Motor FR 125 Max EVO	2.420,00 €
MA-390125130	Motor FR 125 Max Junior EVO	2.260,00 €
<b>MA-390125200</b>	<b>Motor FR 125 DD2 EVO</b>	<b>3.030,00 €</b>
MA-K13-002	Motor FR 125 Mini Max EVO	2.260,00 €
MA-K13-001	Motor FR 125 Super Max EVO	2.520,00 €
MA-K13-003	Motor FR 125 Micro Max	2.010,00 €

**Im Motorkomplett-Paket sind enthalten:**

Auspuff, Vergaser, Luftfilter, Batterie, Ladegerät, Eurostecker, Batteriehalterung kpl., Kabelstrang, Kühler, Benzinpumpe, Seilzug, alle Kleinteile, Schrauben und Federn;  
Eine Bedienungsanleitung, einige Aufkleber sowie der Motorenkasse sind ebenfalls in jedem Paket enthalten. Alle Motoren werden in verplombten Zustand ausgeliefert.

**Hinweis:**



### Informationen zu den Motoren:

#### **Garantie:**

Auf dem Motor gewährleistet die Firma BRP-Powertrain eine 6-monatige Garantie (ab dem Zeitpunkt der Auslieferung vom Werk).

Voraussetzung hierfür ist jedoch eine ordnungsgemäße Montage und Inbetriebnahme des Motors unter Beachtung der Einbauhinweise sowie der Betriebsanleitung.

Der Motor muss alle 6 Monate oder 50 Betriebsstunden bei einem Servicecenter zu Inspektion vorgelegt werden.

#### **Achtung:**

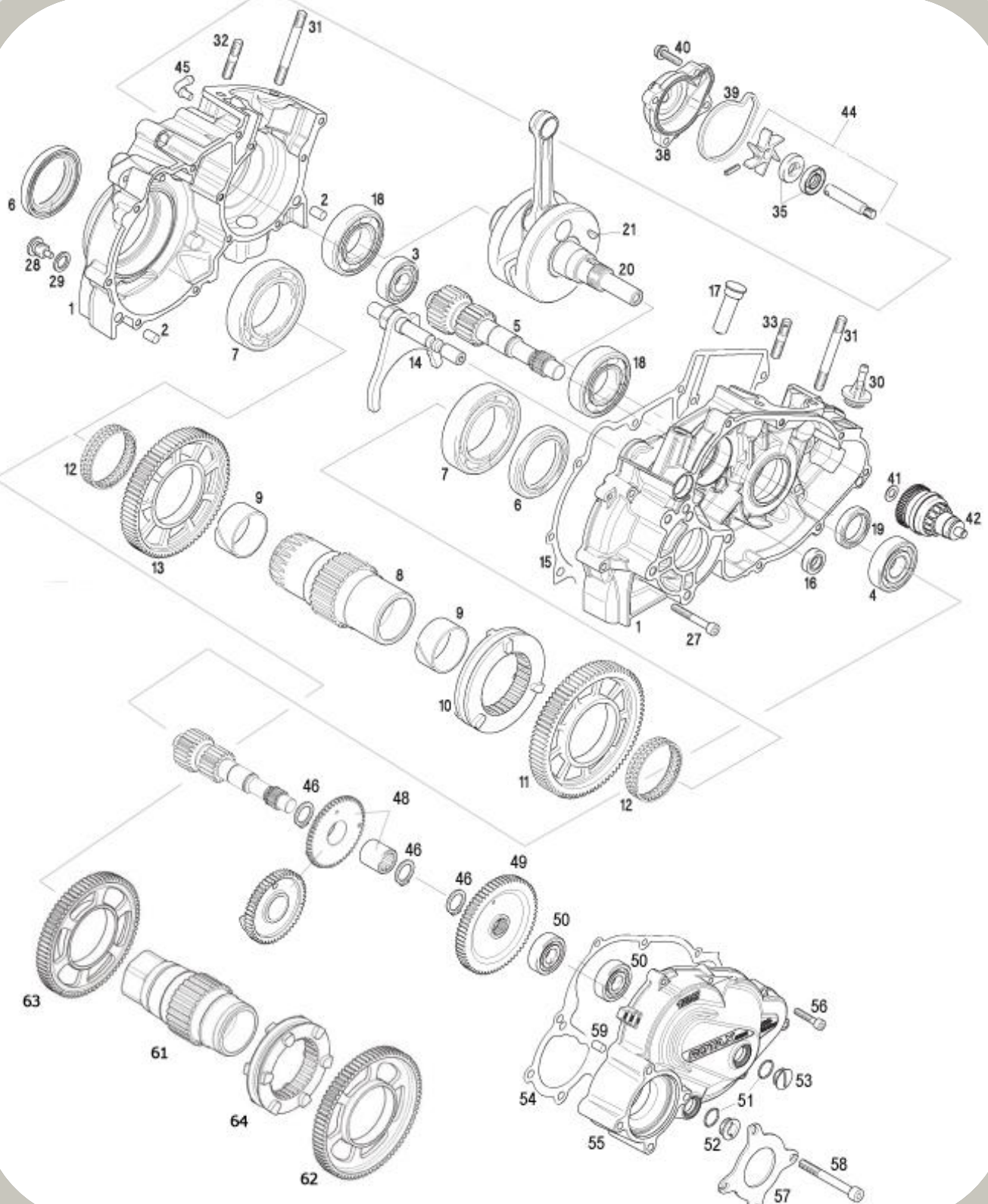
Ohne diesen Wartungsintervall mit dem entsprechenden Eintrag in den Motorenpass erlischt der Garantieanspruch vollkommen.

Alle Bauteile, die dem natürlichen Verschleiß unterliegen (z.B. Ritzel) sind von dieser Garantie ausgeschlossen.

Alle Veränderungen an Motor oder Zubehör, die eine Leistungssteigerung zur Folge haben, führen zum Erlöschen des Garantieanspruches.

Rotax FR 125 Max DD2

Gehäuse DD2



**Abbildung 1**

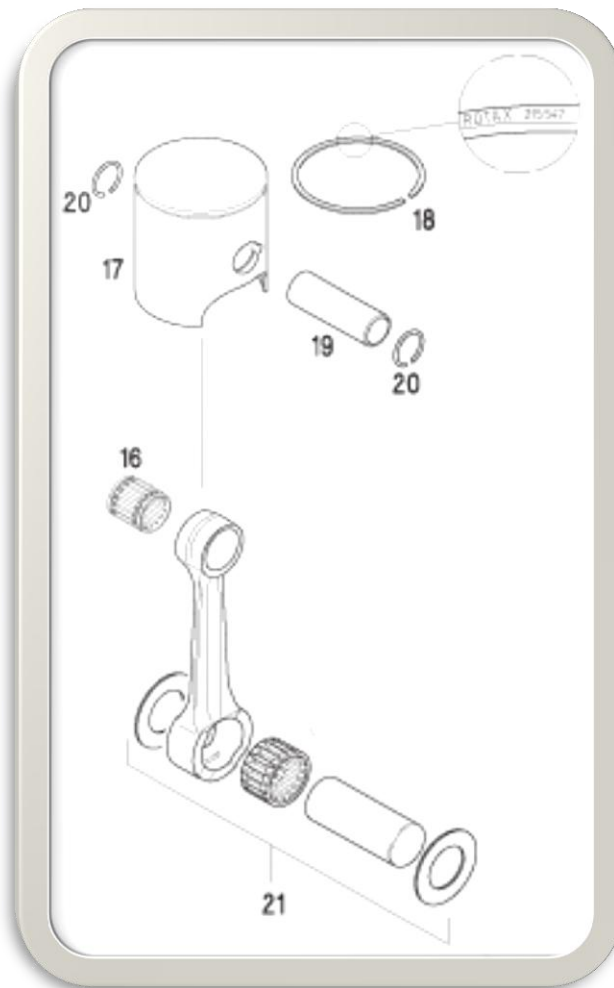
**Gehäuse DD2**
*siehe Abbildung 1*

Teil-Nr.	Artikelnummer	Beschreibung	Preis
1	DD-684233	Kurbelgehäuse DD2 komplett	445,80 €
2	DD-632010	Zylinderrolle 8x12 mm	1,20 €
3	DD-932030	Kugellager 6203	5,80 €
4	DD-932432	Kugellager 6204	7,10 €
5	DD-620180	Primärwelle 24/19 Zahn	54,70 €
6	DD-630500	Simmerring 50x68x8mm	4,70 €
7	DD-432330	Kugellager 6010	14,70 €
8	DD-620163	Hohlwelle Antrieb kurz	84,60 €
9	DD-233120	Lagerhülse 40x44x20mm	7,60 €
10	DD-2547361	Schaltmuffe	42,40 €
11	DD-635700	Zahnrad 81 Zahn (1.Gang)	66,70 €
12	DD-632665	Nadellager 52x57x12mm Spezial	15,80 €
13	DD-635710	Zahnrad 77 Zahn (2.Gang)	60,20 €
14	DD-257407	Schaltgabel	45,60 €
15	DD-630522	Gehäusedichtung DD2	5,30 €
16	DD-250455	Simmerring 12x22x7mm	3,40 €
17	DD-257422	Schaltstangenarretierung	5,30 €
18	MA-832533	Kugellager 6206 TVH C4	14,70 €
19	DD-930695	Simmerring K-Welle 30x42x7mm DD2	6,60 €
20	DD-685010	Kurbelwelle DD2 kompl.	341,60 €
21	DD-246015	Scheibenfeder (Keil) 3x5mm	1,00 €
27	DD-241821	Inbusschraube M6x45mm (10Nm)	0,40 €
28	DD-241783	Ablaßschraube M12x1,5 m. Magnet	7,30 €
29	DD-250640	Dichtring 12x18mm Ablassschraube	0,60 €
30	MA-241925	Entlüftungsschraube M18x1,5	1,90 €
31	MA-940786	Stiftschraube M8x57 mm 10 NM	2,20 €
32	MA-241381	Stiftschraube M8x28 mm 10 NM	1,70 €
33	MA-241386	Stiftschraube Zylinder gebohrt M8x28mm (	2,00 €
35	MA-230195	Simmerring W-Pumpe 10x26x7mm	3,00 €
38	DD-222720	Wasserpumpengehäuse	18,90 €
39	DD-630770	Schlauchring 61,5x1,5x3,5mm	1,70 €
40	MA-941250	Schraube M6x20mm selbstsichernd	0,60 €
41	MA-227945	Anlaufscheibe 8,1x15x0,5mm	0,60 €
42	MA-294810	Startergetriebe komplett	90,20 €
44	DD-620275	Wasserpumpenwelle DD2 kompl.	15,20 €
45	MA-924523	Unterdruckanschluß	2,20 €
46	DD-945664	Seegerring 20mm	0,40 €
48	DD-635748	Ausgleichsrad DD2 (bei Stahlkupplung)	57,70 €
49	DD-635767	Sekundärrad 59 Zahn	44,20 €
49	DD-635766	Sekundärrad 60 Zahn	44,20 €
49	DD-635765	Sekundärrad 61 Zahn	44,20 €
49	DD-635764	Sekundärrad 62 Zahn	44,20 €

49	DD-635763	Sekundärrad 63 Zahn	44,20 €
49	DD-635762	Sekundärrad 64 Zahn	44,20 €
49	DD-635761	Sekundärrad 65 Zahn	44,20 €
50	MA-232291	Kugellager 6302 TN9 C3 MAX	10,30 €
51	DD-250890	O-Ring 17x1,5mm	0,90 €
52	DD-240820	Ölstandsschraube (Schauglas)	2,40 €
53	DD-241800	Verschlusschraube Plastik	1,60 €
54	DD-630512	Kupplungsdeckeldichtung DD2	5,80 €
55	DD-610642	Kupplungsdeckel DD2	151,60 €
56	MA-840880	Inbusschraube M6x30mm	0,30 €
57	DD-251335	Stützblech	8,40 €
58	DD-841991	Inbusschraube M8x70mm (22Nm)	0,90 €
59	DD-832731	Zylinderrolle (Keil, Passfeder) 5x10mm	0,90 €
61	DD-620164	Hohlwelle Antrieb kurz Mod.11	55,90 €
62	DD-635702	Zahnrad 81 Zahn (1.Gang) Mod.11	42,00 €
63	DD-635712	Zahnrad 77 Zahn (2.Gang) Mod.11	37,90 €
64	DD-257362	Schaltmuffe Mod.11	41,10 €
	DD-296162	Dichtungssatz Motor DD2	51,20 €
	DD-281855	Retrofit Kit "Getriebe DD2"	298,60 €

**Rotax FR 125 Max DD2**

**Kurbelwelle, Kolben**



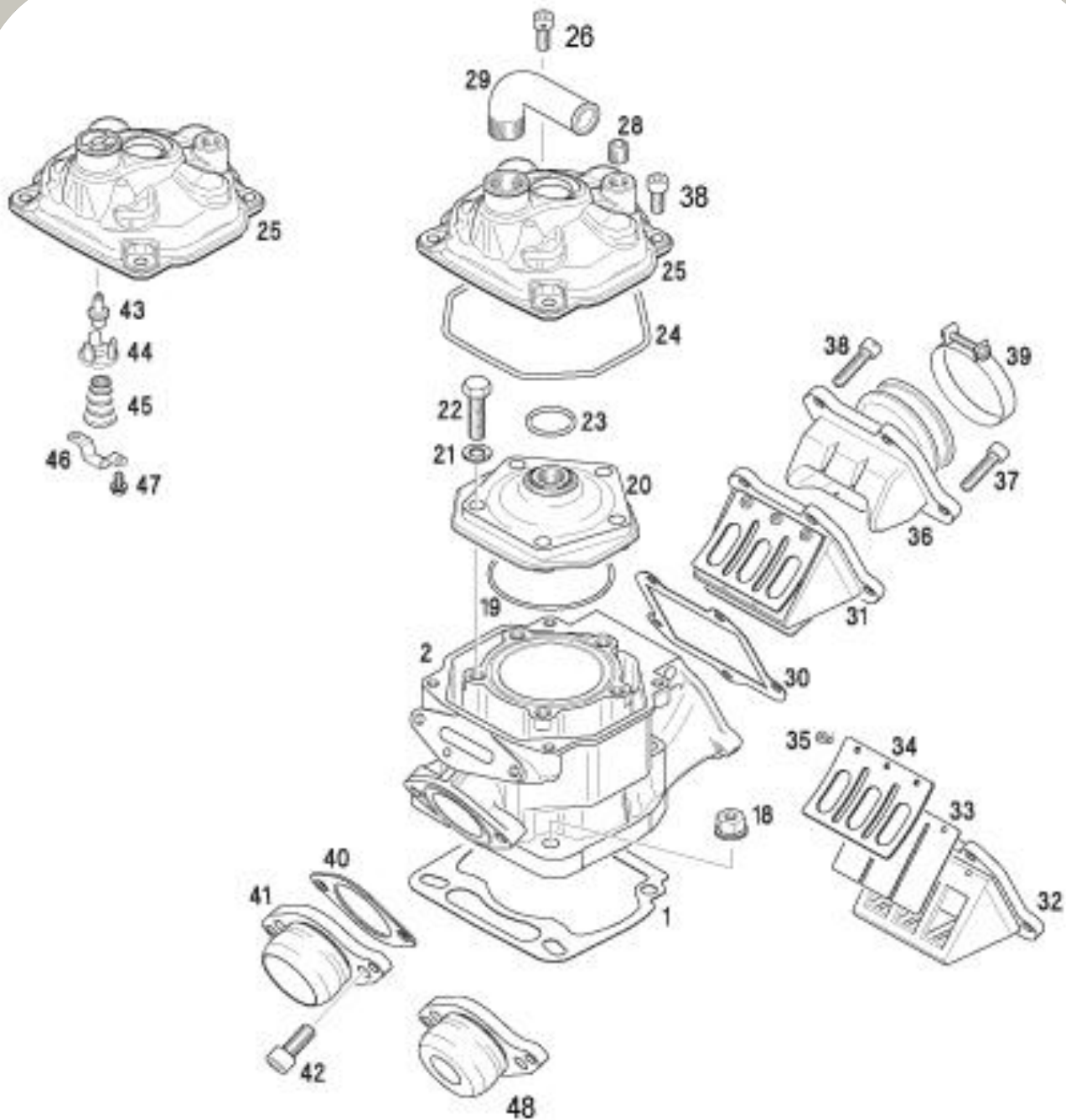
**Abbildung 2**

*siehe Abbildung 2*

Teil-Nr.	Artikelnummer	Beschreibung	Preis
16	MA-932026	Nadellager Kolbenbolzen 15x19x20 mm (60	17,00 €
17-18	MA-296292	Kolben kpl. 53,97	71,50 €
17-18	MA-296293	Kolben kpl. 53,98	71,50 €
17-18	MA-296291	Kolben kpl. 53,99	71,50 €
17-18	MA-296294	Kolben kpl. 54,00	71,50 €
18	MA-215547	R-Ring IS2-54/49,4x1	24,40 €
19	MA-216135	Kolbenbolzen 15x10/12x45,6	9,90 €
20	MA-945635	Nullhakenring 15 (nur einmal verwendbar)	0,50 €
21	MA-295879	Kurbelwellensatz	184,10 €
I	MA-897330	Lithiumseifenfett 250 gr.	23,10 €

Rotax FR 125 Max DD2

Zylinder



**Abbildung 3**

## Zylinder

siehe Abbildung 3

Teil-Nr.	Artikelnummer	Beschreibung	Preis
1	MA-431337	Zylinderfußdichtung 0,2 mm	2,50 €
1	MA-650480	Zylinderfußdichtung 0,3 mm	2,50 €
1	MA-650483	Zylinderfußdichtung 0,4 mm	2,50 €
1	MA-650481	Zylinderfußdichtung 0,5 mm	2,50 €
1	MA-650482	Zylinderfußdichtung 0,8 mm	2,50 €
2	DD-635776	Zylinder DD2	52,10 €
18	MA-242706	Bundmutter M8 24NM	2,30 €
19	MA-250160	O-Ring Zylinderkopf 64x2 mm	2,50 €
20	MA-223385	Brennraumeinsatz	59,50 €
21	MA-945752	Federring 8 mm	0,10 €
22	MA-940487	Schraube M8x30 mm (30nm)	0,60 €
23	MA-430782	O-Ring Zündkerzenloch 23,3x2,4 mm	1,90 €
24	MA-250280	O-Ring Wasserdeckel 105x2,5 mm	2,40 €
25	MA-613106	Wasserdeckel	73,10 €
25	MA-613101	Wasserdeckel für Thermostat	54,70 €
25	MA-613103	Wasserdeckel für Thermostat, schwarz	58,90 €
26	MA-241236	Inbusschraube M6x16 mm (10nm)	0,40 €
27	MA-641361	Inbusschraube M8x110 mm	3,50 €
28	MA-240480	Verschlussschraube Wasserdeckel	1,90 €
31	MA-224389	Membranträger komplett	48,10 €
33	MA-224430	Membran	8,50 €
35	MA-240351	Kreuzschlitzschraube M3x6 mm	0,10 €
36	MA-267915	Vergaserstutzen	38,70 €
37	MA-840861	Inbusschraube M6x25 mm 5NM	0,30 €
38	MA-641361	Inbusschraube M6x25 mm mit Bohrung	0,80 €
39	MA-251850	Schlauchschele 51 mm	2,00 €
40	MA-250271	Dichtung Auspuffkrümmer	2,50 €
41	MA-273971	Auspuffstutzen Max	20,10 €
41	MA-273972	Auslassbegrenzer Mini Max/Micro Max	20,10 €
42	MA-240071	Inbusschraube M8x20 20NM	0,60 €
43	MA-222125	Thermostat 45°	8,70 €
44	MA-222175	Ventilteller	3,70 €
45	MA-239950	Druckfeder Thermostat	2,00 €
46	MA-222202	Thermostatbügel	3,60 €
47	DD-240195	Schraube M4x8 mm selbstsichernd 3NM	0,60 €
48	MA-626420	Drosselblech 1,25 mm Micro MAX	22,60 €

Rotax FR 125 Max DD2

Auslasschieber

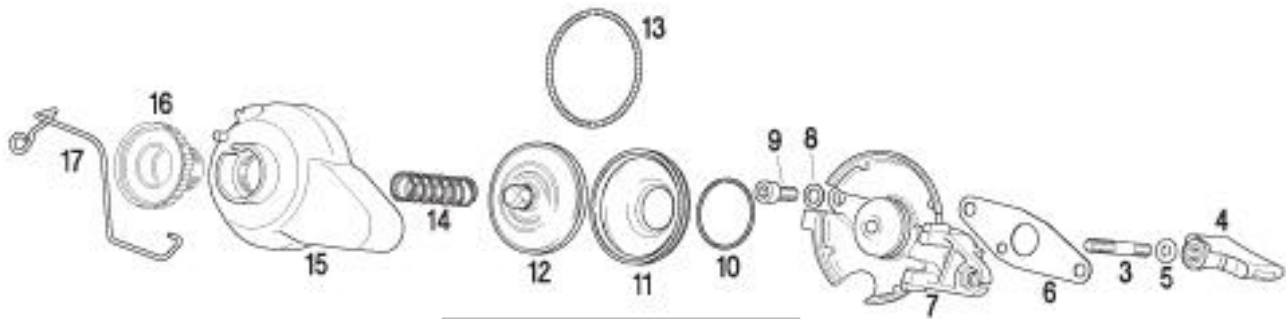


Abbildung 4

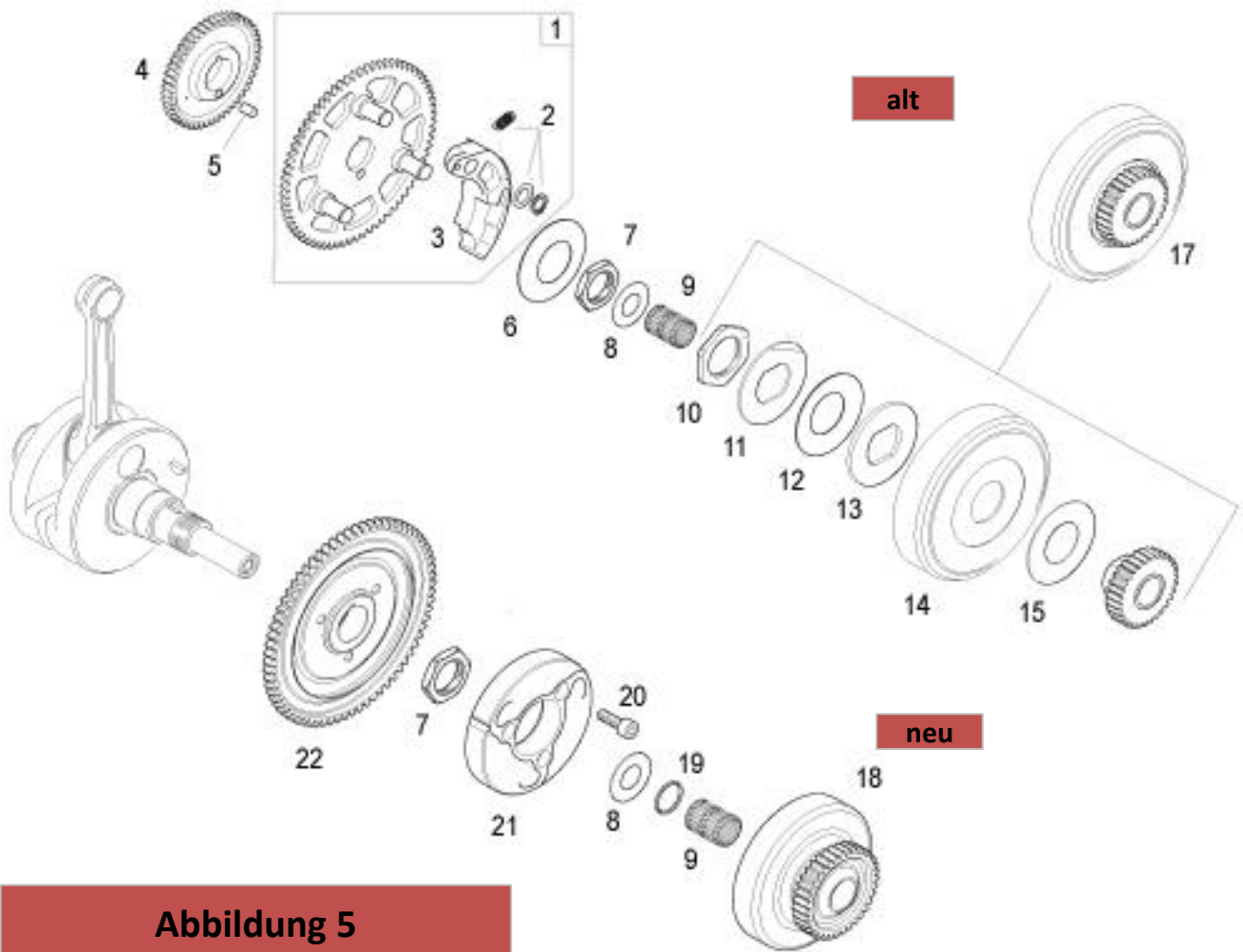
## Auslasschieber

siehe Abbildung 4

Teil-Nr.	Artikelnummer	Beschreibung	Preis
3	MA-441355	Stiftschraube Auslasschieber M6x30,5 mm	3,80 €
4	MA-253725	Auslasschieber	20,40 €
5	MA-230260	O-Ring Auslasschieber 6x3 mm	1,30 €
6	MA-250231	Dichtung Auslasschieber	2,20 €
7	MA-253380	Schiebergehäuse	34,60 €
8	MA-845020	Federscheibe 6 mm	0,10 €
9	MA-241236	Inbusschraube M6x16 mm (10NM)	0,40 €
10	MA-838255	Schlauchfeder klein	1,20 €
11	MA-260723	Schieberbalg	10,50 €
12	MA-854440	Schieberkolben	10,90 €
13	MA-939280	Schlauchfeder groß	2,10 €
14	MA-239942	Druckfeder Auslasschieber Max	2,70 €
15	MA-210331	Schieberabdeckung	12,10 €
16	MA-641890	Einstellrändelschraube Auslasschieber	6,40 €
17	MA-239030	Federbügel Auslasschieber	4,20 €

Rotax FR 125 Max DD2

Kupplung DD2



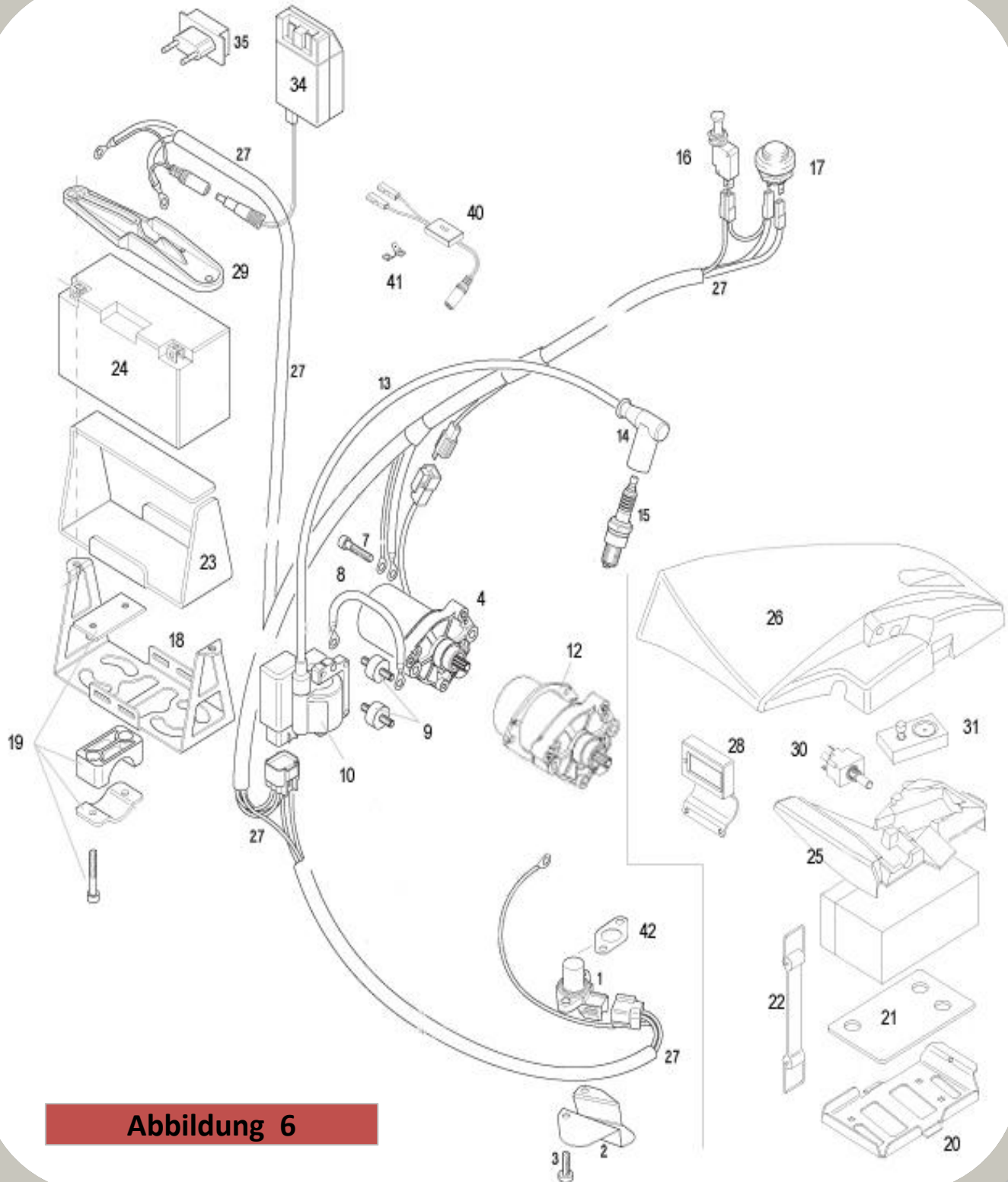
## Kupplung DD2

Siehe Abbildung 5

Teil-Nr.	Artikelnummer	Beschreibung	Preis
1	DD-635776	Starterkranz DD2 kompl. (Restbestand)	52,10 €
2	MA-281470	Reparatursatz Fliehkraftkupplung Mod. 08	15,00 €
3	DD-659215	Fliehgewicht DD2 (Restbestand)	18,70 €
4	DD-635730	Ausgleichsantriebsrad 50 Zahn	18,30 €
5	DD-832731	Zylinderrolle (Keil, Passfeder) 5x10mm	0,90 €
6	DD-239320	Tellerfeder 45mm	3,40 €
7	DD-242874	Mutter M22x1,5 Kupplung innen (180Nm)	3,60 €
8	MA-927057	Anlaufscheibe 15,2x25x1mm Kupplung innere	1,90 €
9	DD-632410	Nadellager 15x19x24mm	8,40 €
10	MA-292925	Mutter M28x1 für Motorritzel (100Nm)	5,20 €
11	DD-245980	Polygonsicherungsscheibe	0,60 €
12	DD-238320	Tellerfeder 56mm	2,20 €
13	DD-627880	Polygonscheibe	5,90 €
14	DD-6594155	Kupplungstrommel DD2	13,20 €
15	DD-627890	Anlaufscheibe 28,2x56x1mm	2,00 €
17	DD-659671	Kupplungstrommel kompl. 32 Zahn (Restbestand)	49,20 €
17	DD-659672	Kupplungstrommel kompl. 33 Zahn (Restbestand)	49,20 €
17	DD-659673	Kupplungstrommel kompl. 34 Zahn (Restbestand)	49,20 €
17	DD-659674	Kupplungstrommel kompl. 35 Zahn (Restbestand)	49,20 €
17	DD-659675	Kupplungstrommel kompl. 36 Zahn (Restbestand)	49,20 €
17	DD-659676	Kupplungstrommel kompl. 37 Zahn (Restbestand)	49,20 €
17	DD-659677	Kupplungstrommel kompl. 38 Zahn (Restbestand)	49,20 €
18	DD-659922	Kupplungstrommel 32 Zahn	54,20 €
18	DD-659923	Kupplungstrommel 33 Zahn	54,20 €
18	DD-659924	Kupplungstrommel 34 Zahn	54,20 €
18	DD-659925	Kupplungstrommel 35 Zahn	54,20 €
18	DD-659926	Kupplungstrommel 36 Zahn	54,20 €
18	DD-659927	Kupplungstrommel 37 Zahn	54,20 €
18	DD-659928	Kupplungstrommel 38 Zahn	54,20 €
19	MA-950815	O-Ring Kupplung	1,00 €
20	DD-640901	Inbusschraube M6x16mm (10.9)	0,40 €
21	DD-659905	Kupplungsscheibe 14,6mm DD2	91,20 €
22	DD-434842	Starterkranz DD2	117,60 €

**Rotax FR 125 Max DD2**

**Zündanlage, E-Starter, Batterie, Ladegeräte, Kabelbaum**



**Abbildung 6**

## Zündanlage, E-Starter, Batterie, Ladegeräte, Kabelbaum

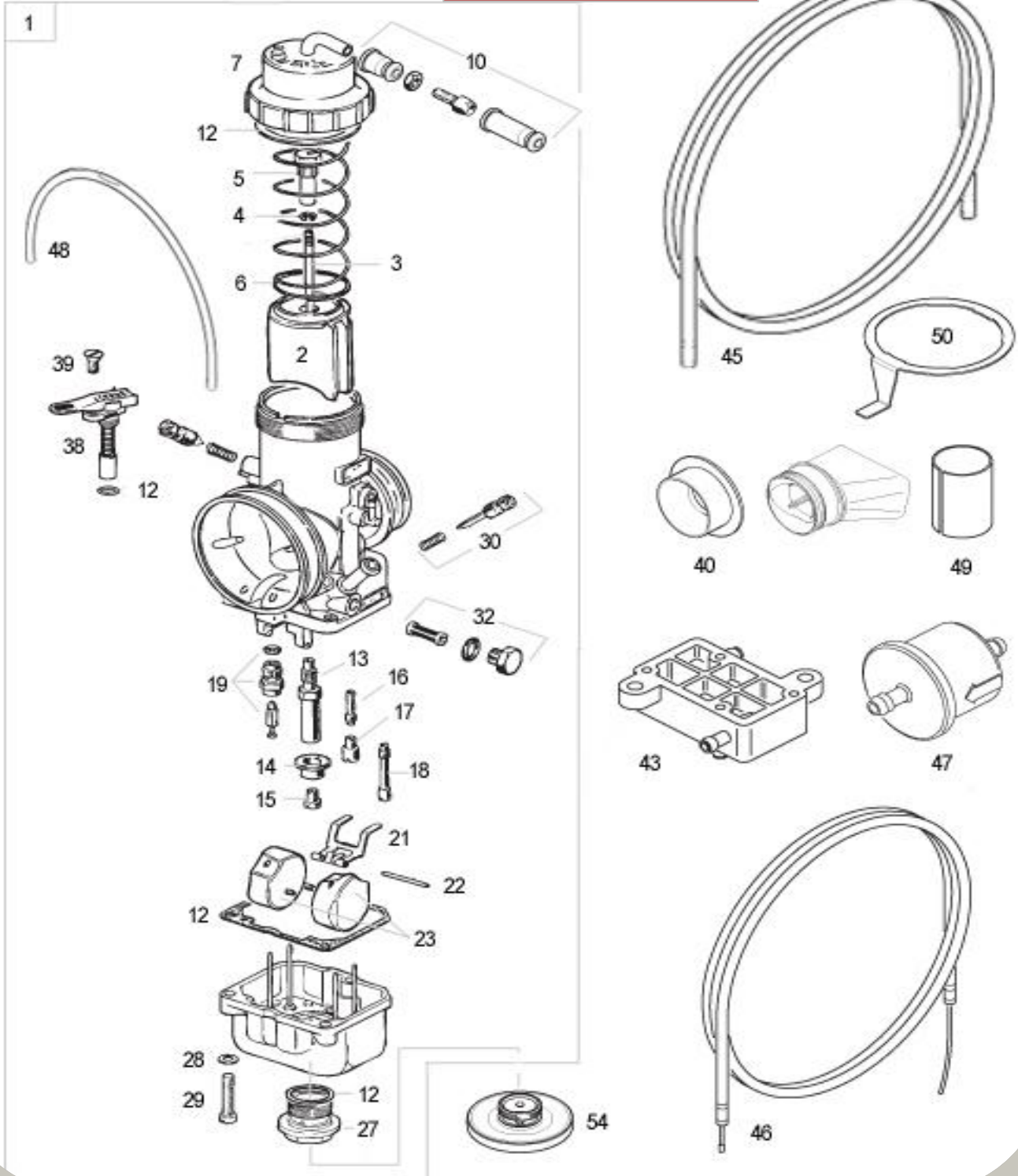
siehe Abbildung 6

Teil-Nr.	Artikelnummer	Beschreibung	Preis
1	MA-265560	Geber	43,10 €
2	MA-251531	Schutzblech	9,90 €
3	MA-440761	Linsenkschraube M6x20 mm	0,60 €
4	MA-294802	Elektrostarter komplett	124,60 €
7	MA-241811	Inbusschraube M6x35 mm	0,30 €
8	MA-264910	Massekabel	2,90 €
9	MA-660520	Silentblock	4,50 €
10	MA-265578	Zündtransformator Max	249,40 €
13	MA-864695	Zündkabel 360 mm	4,60 €
14	MA-866708	Zündkerzenstecker NGK	9,10 €
16	MA-265592	An-/Auschutzschalter	18,80 €
17	MA-265580	Startknopf	13,30 €
18	MA-251123	Batteriehalter nackt	21,60 €
19	MA-251254	Rohrschellen-Set für Rohrdurchmesser 32mm	9,10 €
23	MA-660767	Gummiplatte Max	9,00 €
24	MA-265514	Batterie 12V-6,5Ah (Rotax)	58,30 €
27	MA-266125	Universal-Kabelbaum	92,60 €
29	MA-660221	Batterieabdeckung Max	5,80 €
34	MA-265148	Batterieladegerät ohne Stecker	42,70 €
35	MA-266010	Euro-Stecker	2,20 €
40	MA-266021	Adapterkabel mit Polaritätsschutz	15,40 €
41	MA-864950	Adapter -Kabelschuh	0,30 €
42	MA-431500	Zusatzdichtung Geber 0,8 mm	1,10 €

Rotax FR 125 Max DD2

Vergaser, Dichtungssatz (Vergaser), Kraftstoffpumpe,  
Reparatursatz (Kraftstoffpumpe), Kraftstoffschlauch, Gasseilzug

Abbildung 7



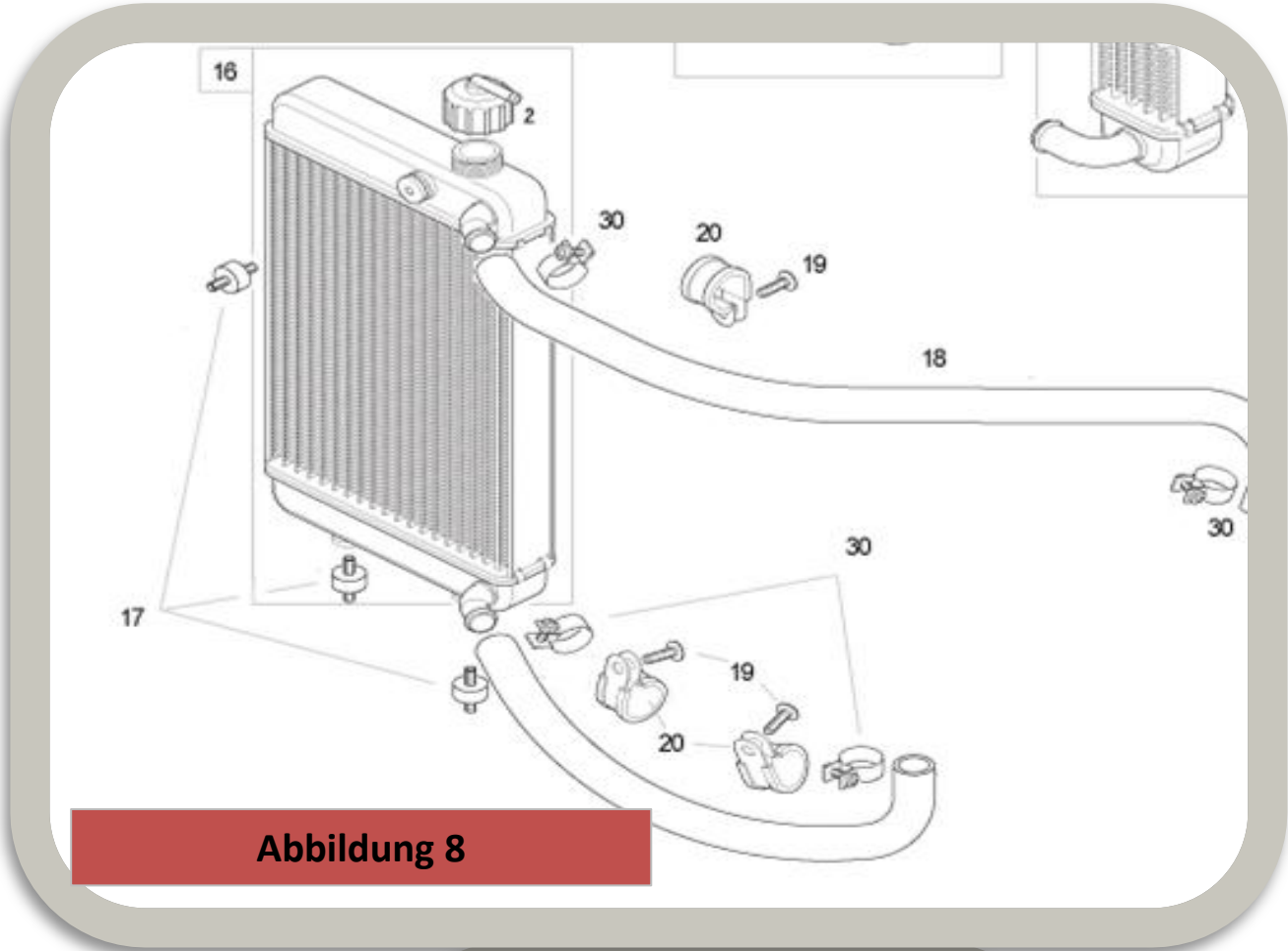
**Vergaser, Dichtungssatz (Vergaser), Kraftstoffpumpe,  
Reparatursatz (Kraftstoffpumpe), Kraftstoffschlauch, Gasseilzug**

siehe Abbildung 7

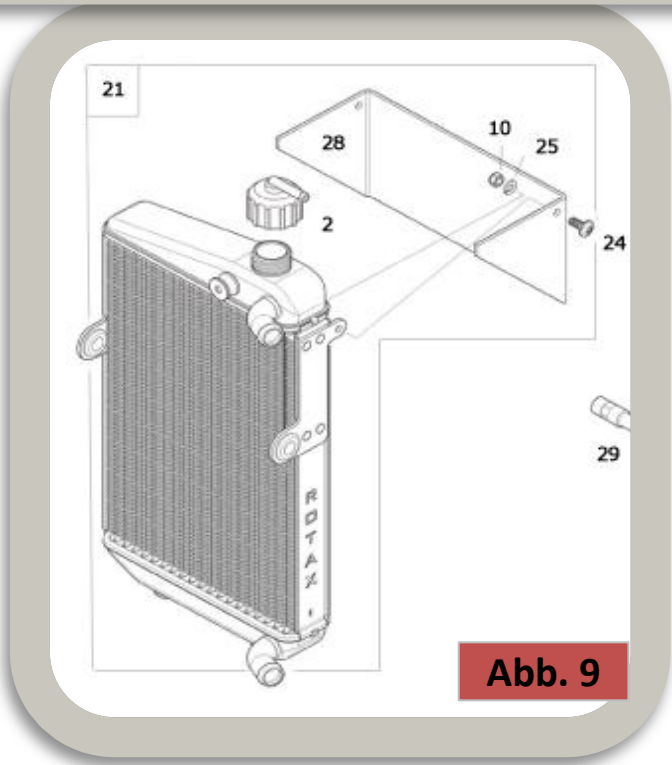
Teil-Nr.	Artikelnummer	Beschreibung	Preis
1	MA-295998	Vergaser Dell'Orto VHSB 34	261,40 €
2	MA-262030	Vergaser Gasschieber 40	53,40 €
3	MA-261190	Vergaser Düsennadel K 27	6,70 €
3	MA-261191	Vergaser Düsennadel K 98	6,70 €
4	MA-245630	Vergaser Düsennadelsicherung klein	0,70 €
5	MA-261270	Vergaser Einhängschraube	8,10 €
6	MA-239885	Druckfeder Gasschieber	5,20 €
7	MA-261427	Vergaser Schieberdeckel komplett	13,00 €
10	MA-268040	Vergaser Gaszug-Einhängesatz	5,10 €
12	MA-293834	Vergaser Dichtungssatz VHSB 34	11,30 €
13	MA-262040	Vergaser Düsenstock FN 266	8,70 €
14	MA-261550	Vergaser Hauptdüsentasse	0,90 €
15	MA-281476	Hauptdüsensatz 115-118-120-122-125-128	17,80 €
15	MA-281470	Hauptdüsensatz 160-162-165-168-170-172	15,20 €
15	MA-281472	Hauptdüsensatz 175-178-180-182-185-188	15,20 €
15	MA-281474	Hauptdüsensatz 190-192-195-198-200	12,70 €
15	MA-281471	Hauptdüsensatz 145-148-150-152-155-158	15,20 €
15	MA-281475	Hauptdüsensatz 202-205-208-210	11,50 €
16	MA-261162	Vergaser Leerlaufdüseneinsatz 30	6,80 €
16	MA-261165	Vergaser Leerlaufdüseneinsatz 60	6,80 €
17	MA-261163	Vergaser Leerlaufdüse 30	7,10 €
17	MA-261341	Vergaser Leerlaufdüse 60	7,10 €
18	MA-261895	Vergaser Startdüse 60	3,80 €
19	MA-261880	Vergaser Einlaufventil 150	17,50 €
21	MA-261290	Vergaser Schwimmeraufhängung	11,40 €
22	MA-229271	Vergaser Schwimmerstift	1,10 €
23	MA-268031	Schwimmer 3,6 g (Stück)	9,40 €
23	MA-268030	Schwimmer 5,2 g (Stück)	9,40 €
27	MA-261373	Vergaser Ablassschraube	3,50 €
28	MA-845312	Federring 5 mm	0,30 €
29	MA-262020	Inbusschraube M5x20 mm	0,30 €
30	MA-268044	Vergaser Luftschrauben-Set	4,00 €
32	MA-268042	Vergaser Benzinfilter mit Verschlusschraub	7,20 €
38	MA-261915	Vergaser Choke Hebel komplett	23,80 €
39	MA-240505	Schlitzsenkschraube M4,5x10 mm	1,60 €
40	MA-267535	Einlassbegrenzer Alu Mini Max	21,40 €
43	MA-994483	Benzinpumpe	33,10 €
45	MA-974529	Benzinschlauch 2600 mm	11,00 €
46	MA-297122	Gaszug komplett	7,90 €
47	MA-274160	Benzinfilter	5,10 €
49	MA-251730	Vergaseranschlaghülse 38 mm Micro Max	11,80 €
54	MA-261030	Vergaser Ablass-Rändelschraube Alu	16,10 €

**Rotax FR 125 Max DD2**

**Kühler, Kühlerabstützung für Motorversion mit integriertem Thermostat**



**Abbildung 8**



**Abb. 9**

**Kühler, Kühlerabstützung für Motorversion mit integriertem Thermostat**

*siehe Abbildung 8 und 9*

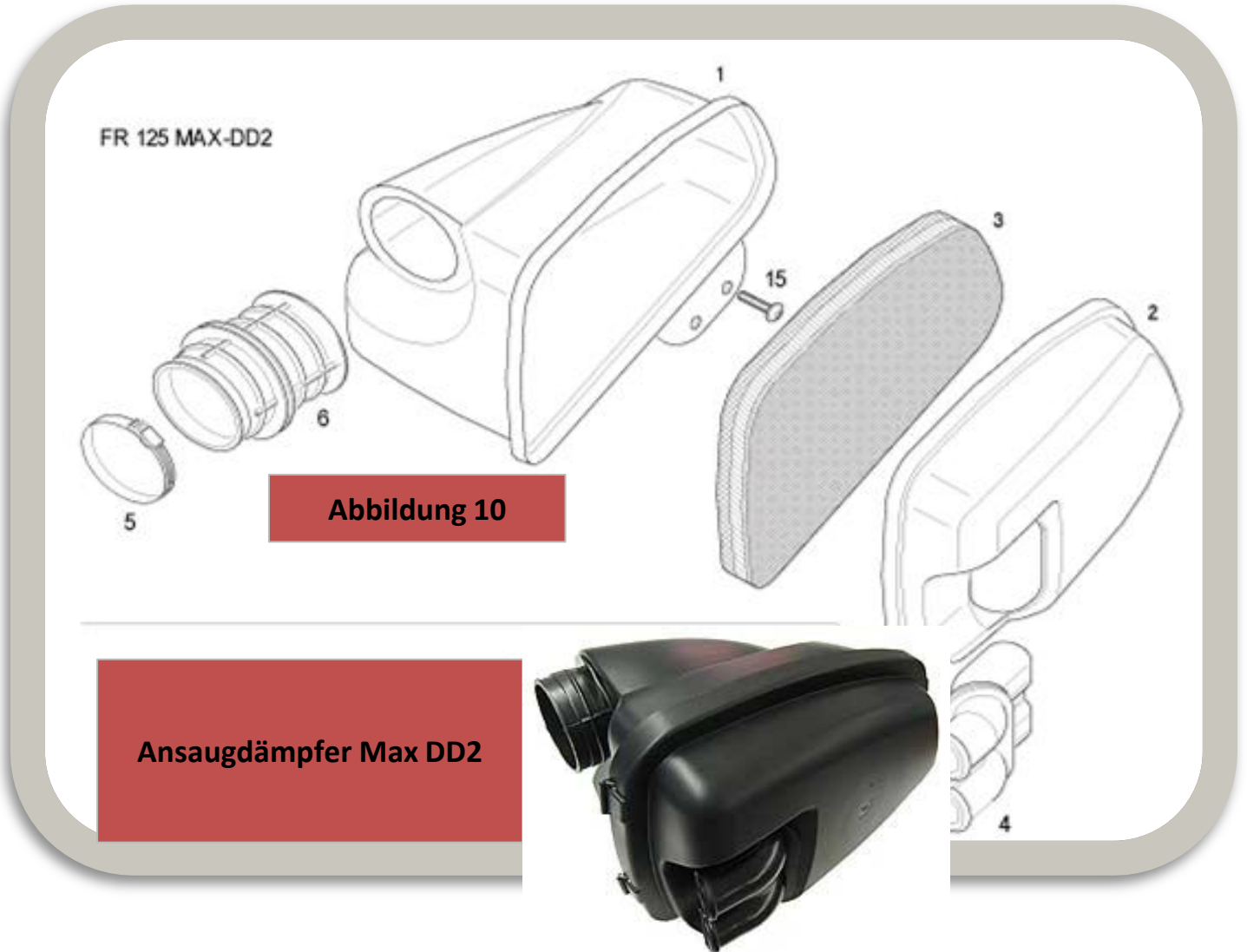
Teil-Nr.	Artikelnummer	Beschreibung	Preis
2	MA-222750	Kühlerdeckel 1 bar	16,50 €
10	MA-842040	Mutter M6 selbstsichernd	0,60 €
16	DD-295925	Kühler DD2 kompl.	264,90 €
17	MA-660520	Silentblock M6	4,50 €
18	DD-222741	Kühlwasserschlauch 650mm	14,50 €
19	DD-440751	Linsenkopfschraube M6x16mm	0,60 €
20	DD-251430	Rohrschelle 26mm	2,20 €
21	DD-295926	Kühler DD2 kompl. Mod.11	264,90 €
24	DD-440751	Linsenkopfschraube M6x16mm	0,60 €
25	MA-244211	U-Scheibe 6 mm	0,10 €
28	DD-201224	Kühlerabdeckung DD2 Mod.11	15,20 €
30	MA-951870	Schlauchschelle 16-15 mm	1,50 €



**Kühler Max DD2 neu**

Rotax FR 125 Max DD2

Ansauggeräuschkämpfer, Haltewinkel

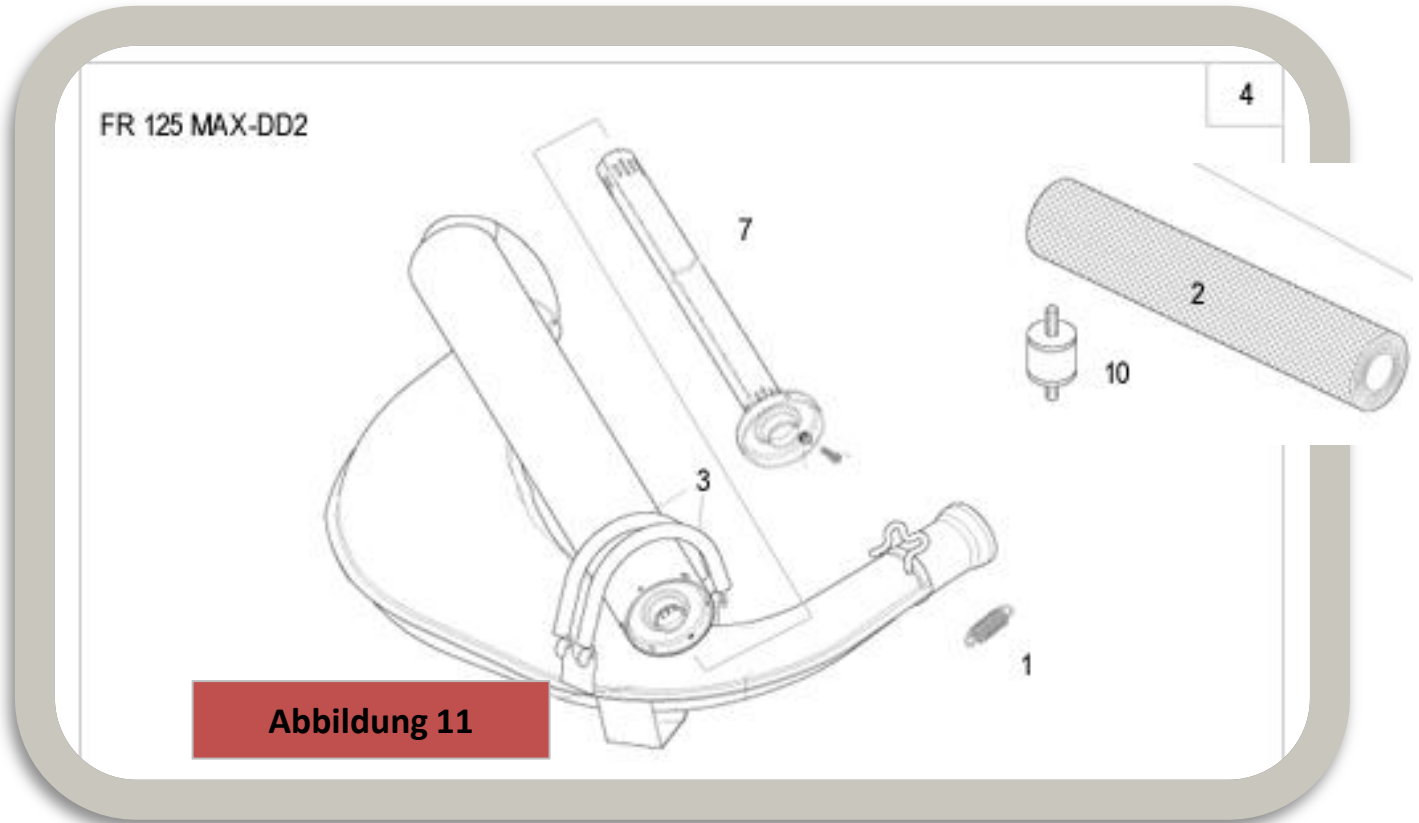


siehe Abbildung 10

Teil-Nr.	Artikelnummer	Beschreibung	Preis
1	DD-225012	Dämpfergehäuse DD2	13,70 €
2	DD-225022	Dämpferdeckel DD2	9,00 €
3	DD-225052	Filtereinsatz DD2	23,20 €
4	MA-225041	Dämpferrohr	17,20 €
5	MA-951791	Schlauchschelle 50-70mm	2,40 €
6	MA-225031	Dämpferstutzen	9,50 €
15	DD-440751	Linienkopfschraube M6x16mm	0,60 €

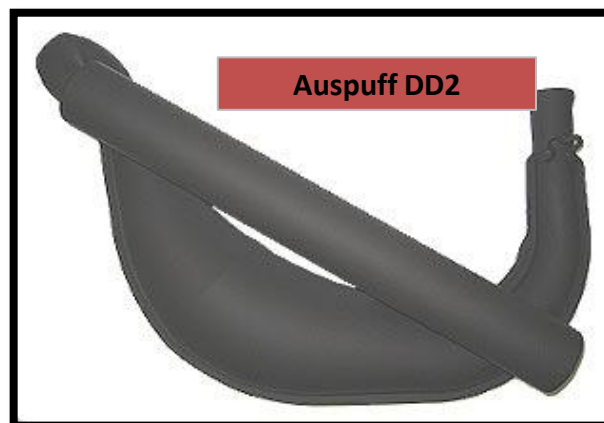
Rotax FR 125 Max DD2

Auspuffanlage



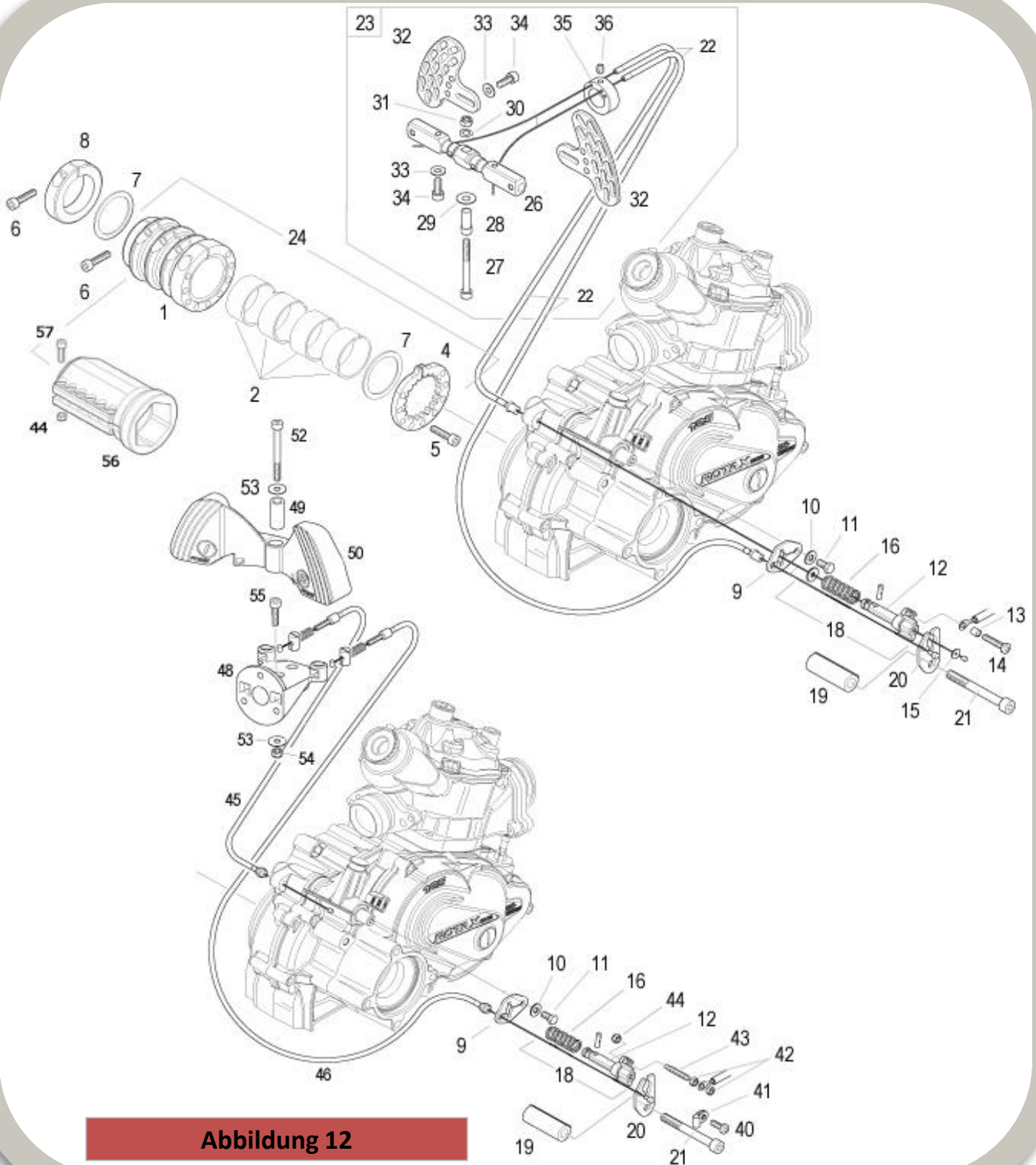
siehe Abbildung 11

Teil-Nr.	Artikelnummer	Beschreibung	Preis
1	MA-938795	Auspufffeder 66 mm	1,90 €
2	MA-297981	Dämpfungsmatte	8,50 €
3	MA-238940	Auspufffeder lang	2,10 €
4	DD-273118	Auspuffanlage DD2	262,10 €
7	DD-273095	Deckel Endschalldämpfer mit Rohr DD2 (12	18,20 €
10	MA-660920	Silentblock M8	5,30 €
Q	MA-297386	Silikonpaste 732 RTV, 100 Gr.	19,00 €



**Rotax FR 125 Max DD2**

**Schaltung, Antrieb**

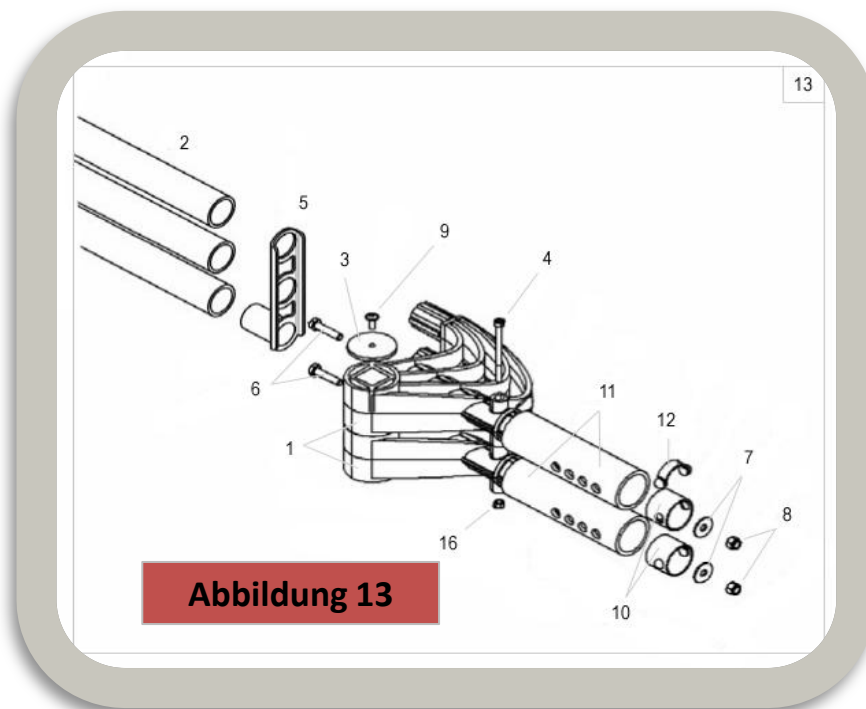


**Schaltung, Antrieb**
*siehe Abbildung 12*

Teil-Nr.	Artikelnummer	Beschreibung	Preis
1	DD-659393	Antriebsflansch Klemmhülse	65,20 €
2	DD-233120	Lagerhülse 40x44x20mm	7,60 €
4	DD-659383	Antriebsflansch Zahnscheibe	9,90 €
5	DD-640690	Inbusschraube M6x25mm für Zahnscheibe	0,30 €
6	MA-840861	Inbusschraube M6x25mm (5Nm)	0,30 €
7	DD-427280	Anlaufscheibe 40x50x1,5mm	4,90 €
8	DD-251740	Stellring 40mm	13,00 €
9	DD-251406	Halteblech	4,00 €
10	MA-845020	Federscheibe 6mm	0,10 €
11	DD-240381	Schraube M6x12mm (10Nm)	0,20 €
13	DD-660533	Schaltkontakt	3,70 €
14	DD-974531	Gummihülse 8mm	0,30 €
15	DD-940431	Plastite-Schraube 6x25mm	0,60 €
16	DD-238410	Druckfeder Schaltung	3,10 €
18	DD-660538	Schaltkontakt kompl.	12,20 €
19	DD-847482	Distanzrohr 10x18x49,5mm DD2	4,80 €
20	DD-251521	Schaltkontaktführung	4,20 €
21	DD-841991	Inbusschraube M8x70mm (22Nm)	0,90 €
22	DD-297134	Seilzug-Set Schaltwippe	21,40 €
23	DD-281850	Schaltwippe kompl.	97,70 €
24	DD-659398	Antriebsflansch kompl.	99,50 €
27	MA-240371	Inbusschraube M6x60mm (10Nm)	0,60 €
29	MA-227945	Anlaufscheibe 8,1x15x0,5mm	0,60 €
30	MA-845020	Federscheibe 6mm	0,10 €
31	MA-842040	Mutter M6 selbstsichernd	0,60 €
33	MA-244211	U-Scheibe 6mm	0,10 €
34	MA-241236	Inbusschraube M6x16mm (10Nm)	0,40 €
40	DD-841971	Plastite-Schraube 5,5x16mm	0,70 €
41	DD-851117	Rohrschelle 7mm	1,90 €
42	DD-242071	Mutter M5	0,40 €
43	DD-440781	Gewindestift M5x30mm	1,00 €
44	DD-542030	Mutter M5 selbstsichernd	0,50 €
45	DD-297132	Seilzug 2.Gang kompl.	16,70 €
46	DD-297130	Seilzug 1.Gang kompl.	16,70 €
48	DD-660640	Lenkradaufnahme	9,30 €
49	DD-247380	Distanzrohr 6,1x14x34,9mm	2,70 €
50	DD-660590	Schaltwippe (Kunststoff)	9,10 €
52	DD-241261	Inbusschraube M6x65mm (10Nm)	0,60 €
53	DD-827307	Scheibe 6,2x18x0,5mm	0,60 €
54	MA-842040	Mutter M6 selbstsichernd	0,60 €
55	DD-840880	Inbusschraube M6x30mm	0,30 €
56	DD-281870	Antriebsflansch kompl. Mod.11	92,20 €

**Rotax FR 125 Max DD2**

**Heckauffahrschutz**



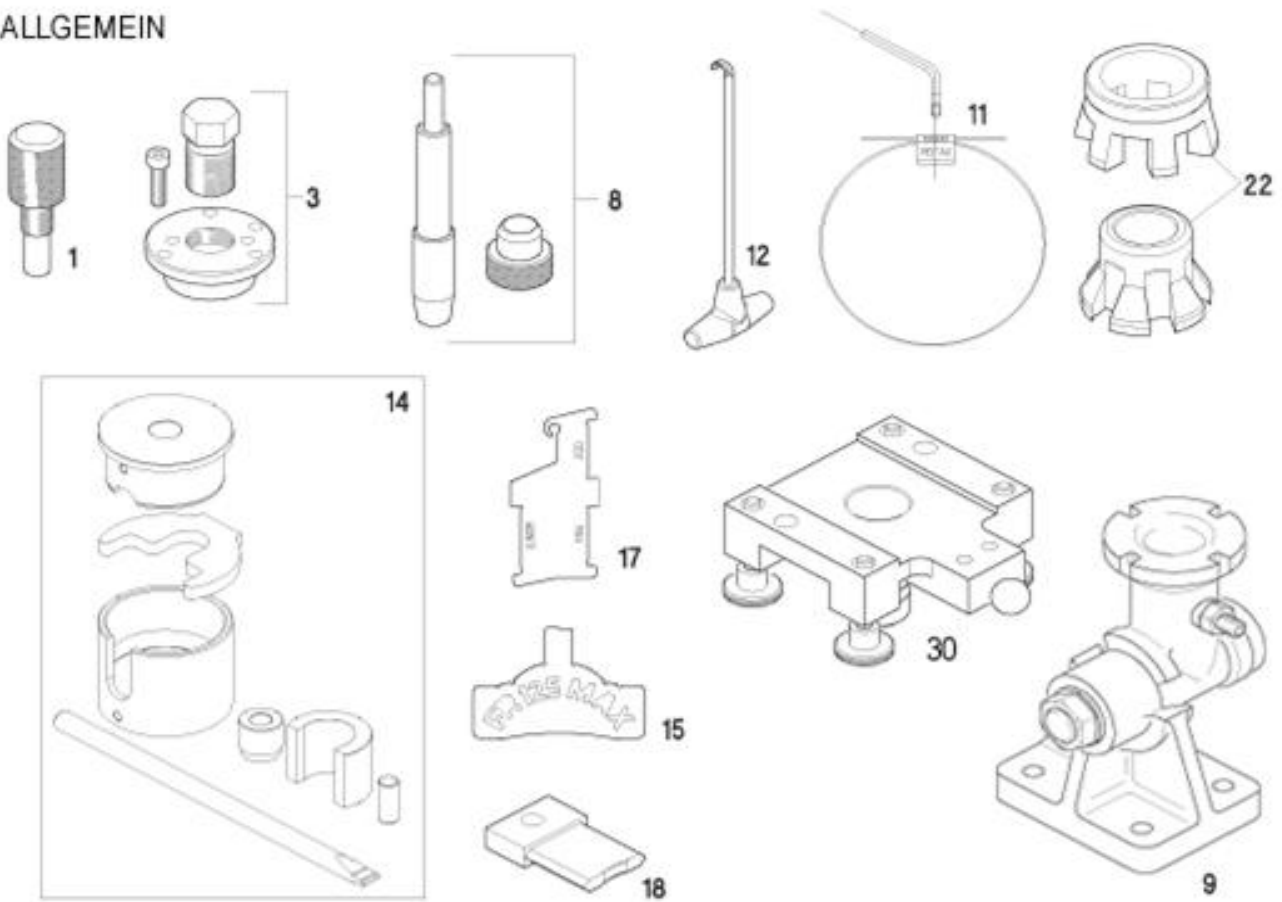
siehe Abbildung 13

Teil-Nr.	Artikelnummer	Beschreibung	Preis
1	DD-660600	Stoßfänger	11,40 €
2	DD-570060	Stoßfängerrohr 40x3,7x550mm	7,10 €
3	DD-570120	Distanzscheibe 52x4mm	1,00 €
4	DD-241501	Inbusschraube M6x80mm	0,60 €
5	DD-251760	Halteflasche RTPS	18,50 €
6	DD-241341	Schraube M8x35mm	0,70 €
7	DD-627960	Scheibe 8x25x1,8mm	0,60 €
8	DD-942030	Mutter M8 selbstsichernd RM1	0,50 €
9	DD-440751	Linsenkopfschraube M6x16mm	0,60 €
10	DD-233130	Gleithülse RTPS	2,50 €
11	DD-570050	Anlaufrohr 50x4,6x170mm	7,90 €
12	DD-570080	Federelement	3,60 €
16	MA-842040	Mutter M6 selbstsichernd	0,60 €

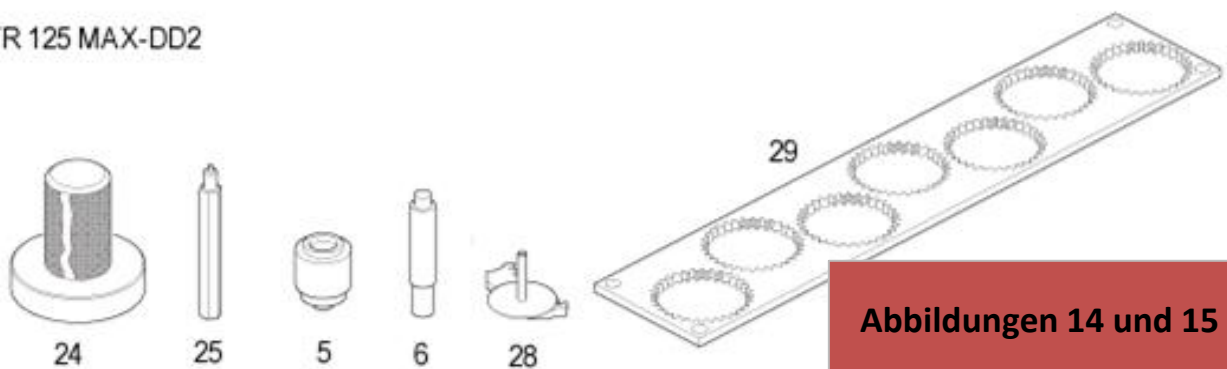
**Rotax FR 125 Max**

Werkzeuge

ALLGEMEIN



FR 125 MAX-DD2



**Abbildungen 14 und 15**

## Werkzeuge

siehe Abbildungen 14 und 15

Teil-Nr.	Artikelnummer	Beschreibung	Preis
1	MA-277380	Blockierdorn zum Blockieren der Kurbelwel	15,00 €
3	MA-276016	Abzieher Starterkranz und Kupplung	45,70 €
5	MA-676021	Montagedorn	16,00 €
6	MA-676030	Montagedorn für Nadelhülse des E-Starters	12,40 €
8	MA-676035	Montagewerkzeug Kolbenbolzensicherungs	37,30 €
9	MA-877930	Lagerbock für Montageplatte	219,30 €
11	MA-297041	Rotax-Siegel	2,50 €
12	MA-251680	Federhaken für Auspufffedern	9,10 €
14	MA-276050	Kurbelwellen-Reparaturvorrichtung	553,10 €
15	MA-277390	Prüflehre Brennraum	5,00 €
17	MA-277397	Prüflehre Auslass	13,30 €
18	MA-277030	Auspuffschieberlehre	31,80 €
22	MA-276070	Montagevorrichtung Schlauchfeder	44,10 €
24	DD-676022	Montagedorn DD2	35,40 €
25	DD-676032	Montagedorn DD2	15,10 €
28	DD-676202	Blockiervorrichtung DD2	10,10 €
29	DD-676192	Haltevorrichtung 32-38 Zahn DD2	19,60 €
30	DD-676052	Montageplatte	187,70 €
	MA-297240	Motorpass	0,30 €

**Mojo-Reifen**

Artikelnummer	Beschreibung	Preis
H.15122060	MOJO-D1 CIK vorne 10x4,50-5 (hart)	33,00 €
H.15122061	MOJO-D1 CIK hinten 11x7,10-5 (hart)	50,00 €
H.15122070	MOJO-D2 CIK vorne 10x4,50-5 (mittel)	35,00 €
H.15122071	MOJO-D2 CIK hinten 11x7,10-5 (mittel)	53,00 €
H.15122080	MOJO-D3 CIK vorne 10x4,50-5 (weich)	37,00 €
H.15122081	MOJO-D3 CIK hinten 11x7,10-5 (weich)	56,00 €
H.15122090	MOJO-W2 CIK vorne 10x4,50-5 (Regen)	37,00 €
H.15122091	MOJO-W2 CIK hinten 11x6,00-5 (Regen)	56,00 €
H.15122008	MOJO-C2 vorne 10x4,00-5 (weich)	33,00 €
H.15122044	MOJO-C2 hinten 11x5,00-5 (weich)	40,00 €
H.15122002	MOJO-CX vorne 10x4,00-5 (mittel)	35,00 €
H.15122003	MOJO-CX hinten 11x5,00-5 (mittel)	43,00 €
K08-811	Satz MOJO-D1 CIK 4,50/7,10-5 (hart)	165,00 €
K08-821	Satz MOJO-D2 CIK 4,50/7,10-5 (mittel)	175,00 €
K08-831	Satz MOJO-D3 CIK 4,50/7,10-5 (weich)	185,00 €
K08-841	Satz MOJO-W2 CIK 4,50/6,00-5 (Regen)	185,00 €
K08-851	Satz MOJO-C2 4,00/5,00-5 (weich)	145,00 €
K08-871	Satz MOJO-CX 4,00/5,00-5 (mittel)	155,00 €